

# HLINÍKOVÉ SYSTÉMY PRO STAVEBNICTVÍ



REYNAERS  
aluminium





# OBSAH

<b>Úvod</b>	03
<b>Aktivity firmy</b>	04
<b>Okna a dveře</b>	
Eco system	06
CS 24-SL	08
CS 38-SL	09
CS 59	10
CS 59Pa	11
CS 68	12
CS 68-FP	13
CS 77	14
CS 77-BP	15
CS 86-HI	17
<b>Fasádní systémy</b>	
CW 50	19
CW 86 / CW 86-EF	22
<b>Slunolamy</b>	
BS 100 / 30 / 20	25
<b>Posuvné systémy</b>	
CP 45Pa	32
CP 50	33
CP 96 / CP 96-LS	34
CP 155 / CP 155-LS	36
<b>Zimní zahrady</b>	
CR 120	38
TR 200	39
PR 100	40
<b>Doplňkové systémy</b>	
GP 51	42
Cintro	43
Mosquito	45
RB 10	46
Reynascreen	48
<b>Bezpečnostní řešení</b>	49
<b>Barevné možnosti</b>	50
<b>Domotics - elektronické ovládání</b>	50
<b>Reynaers Software</b>	51
<b>Služby</b>	54
<b>Reynaers Institut</b>	54
<b>Řízení kvality</b>	55

# ÚVOD

Reynaers Aluminium je přední evropský dodavatel kvalitních hliníkových systémů pro stavebnictví. Nabízíme široké spektrum okenních a dveřních systémů, prosklené fasády, posuvné dveře, zimní zahrady, světlíky, sítky proti hmyzu, systémy slunolamů a možnosti ventilace.

Reynaers pomáhá architektům a zpracovatelům systémů při návrzích a realizaci všech typů budov, od působivých prosklených kancelářských objektů až po soukromé domy pro bydlení, od důmyslných energeticky úsporných staveb s integrovanými fotovoltaickými články po tradiční bytová okna.

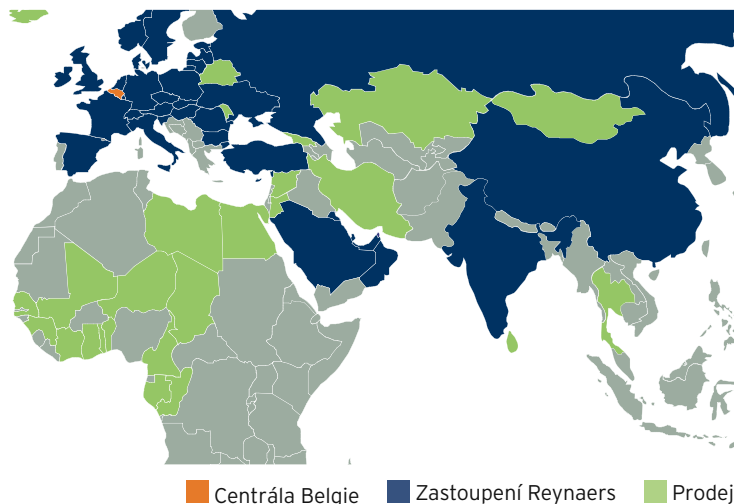
## DÁVÁME HLINÍKU ŽIVOT

To je naše motto. Naše systémy v rukou tvořivých architektů a ve spojení se zručným zpracovatelem dávají domům jejich vlastního ducha. Díky svému specifickému charakteru hliníkové systémy umožňují budovám získat svou vlastní tvář.

## MEZINÁRODNÍ PŮSOBNOST

Firma REYNAERS, která byla založena v r. 1965 s centrálou v Duffelu (Belgie) má zastoupení v 26 zemích Evropy, Středního Východu a Asie. Firma exportuje do víc než 50 zemí po celém světě.

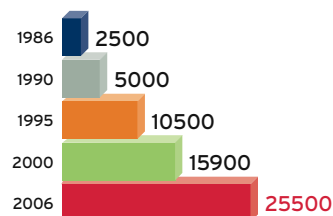
Náš nadnárodní přístup nám umožňuje pravidelně rozšiřovat naši nabídku o řešení vhodná pro různé lokální trhy.



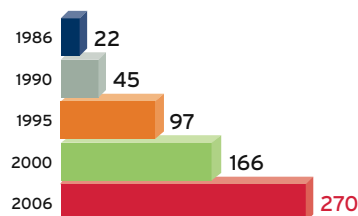
## PŮSOBIVÝ RŮST

Hliník stále více dobývá svou pozici na trhu. Skupina Reynaers group během posledních 20 let zaznamenala mohutný nárůst. V roce 2006 společnost dosáhla obrátu 270 milionů EUR s více než 1000 zaměstnanci a s prodejem 25 500 tun hliníkových produktů.

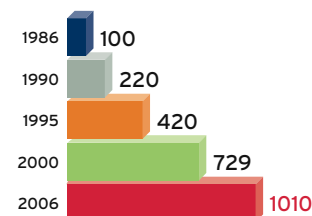
### Prodej v tunách



### Obrát v milionech Euro



### Počet zaměstnanců



# AKTIVITY FIRMY

## VÝVOJ

Reynaers vydává velké prostředky na výzkum a vývoj tak, aby si udržel své místo mezi vedoucími dodavateli v tomto odvětví. Těsně spolupracujeme s architekty a stavebními firmami po celém světě. Vyvíjíme nové systémy a nová řešení pro ucelené fasádní konstrukce - od počátečního návrhu, přes výrobu až po montáž.

Okna, dveře a fasádní systémy Reynaers Aluminium jsou vyvíjeny s cílem zlepšit energetickou efektivitu budov, jejich design, komfort a bezpečnost. Jejich tepelné vlastnosti, vodotěsnost a vzduchotěsnost jsou testovány na základě platných norem. Rozsah produktů obsahuje i řešení s požární odolností, odolností proti vniknutí a neprůstřelné varianty.

## IZOLACE A POVRCHOVÁ ÚPRAVA

Provádění izolací hliníkových profilů vyžadují velké zkušenosti a know-how. Pro zajištění nejvyšší kvality, Reynaers založil vlastní izolační společnost ERAP. Při provádění povrchové úpravy spolupracujeme s pečlivě vybranými lakovnami, které jsou schopny splnit naše podmínky a požadavky.

## LOGISTIKA

Naši zákazníci po celém světě těží z naší pevné logistické struktury, která umožňuje velmi rychlé dodávky materiálu z příslušných distribučních středisek.

## MÍSTO V DODAVATELSKÉM ŘETĚZCI





## OKNA A DVEŘE



Eco system



CS 24-SL



CS 38-SL



CS 59



CS 59Pa



CS 68



CS 68-FP



CS 77



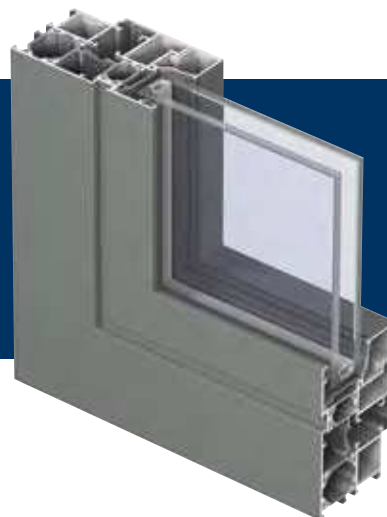
CS 77-BP



CS 86-HI

# Eco system

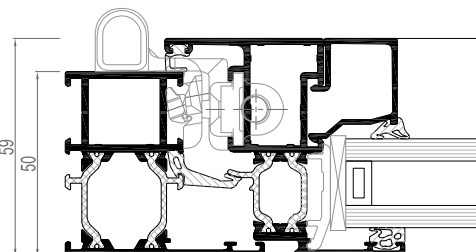
Okna a dveře



Eco system je špičkový hliníkový systém, který kombinuje estetický design s energetickou efektivností. S hodnotou součinitele prostupu tepla až 2,25 W/m<sup>2</sup>.K tento systém splňuje tepelně technické normy většiny evropských zemí.

Eco system nabízí řešení pro běžná ven a dovnitř otvíravá okna a dveře. Kromě toho Eco system také umožňuje časově méně náročné zpracování a výrobu.

Je možné použít odlišné barvy v interiéru a exteriéru.



## ROZMĚROVÉ CHARAKTERISTIKY



### ECO SYSTEM

Min. pohledová šířka dovnitř otvíravé okno	Rám	48 mm
	Křídlo	30 mm
Min. pohledová šířka dovnitř otvíravé dveře	Rám	67 mm
	Křídlo	74 mm
Stavební hloubka okna	Rám	50 mm
	Křídlo	59 mm
Hloubka zasklívací drážky		22 mm
Tloušťka skla		max. 32 mm

## VLASTNOSTI

Neprůzvučnost	Rw (C; Ctr) ≤ 39 (-1; -3) dB, v závislosti na typu skla
Průvzdušnost	až 600 Pa (třída 4)
Odolnost proti vloupání	WK 2 (podle ENV 1627 - 1630)
Tepelná izolace	Uf ≥ 2.25 W/m <sup>2</sup> K, v závislosti na použité kombinaci rám/křídlo
Vodotěsnost	do 750 Pa (třída E750)
Odolnost tlaku větru	do 1200 Pa (třída 3)



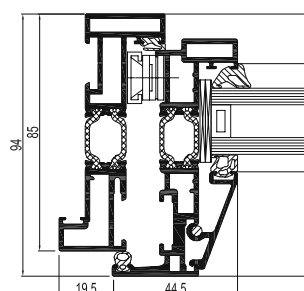


# CS 24-SL

## Okna a dveře

CS24-SL je tepelně izolovaný tříkomorový okenní systém, který kombinuje elegantní vzhled se zvýšenou tuhostí a snadným zpracováním. Štíhlé linie venkovní strany tohoto systému a zasklívací lišty umístěné na vnější straně dávají tomuto systému vzhled podobný ocelové konstrukci. Tento charakter systému CS24-SL umožňuje jeho použití jak pro nové objekty, tak pro rekonstrukce starých ocelových oken, kde je třeba respektovat původní design.

Je možné použít odlišné barvy v interiéru a exteriéru.



### ROZMĚROVÉ CHARAKTERISTIKY



#### SLIM LINE

Min. pohledová šířka ven otvíravé okno	Rám	19 mm
	Křídlo	31 mm
Stavební hloubka okna	Rám	85 mm
	Křídlo	85 mm
Hloubka zasklívací drážky		14 mm
Tloušťka skla		21 mm až 30 mm

### VLASTNOSTI

Odolnost proti vloupání	WK 2 (podle ENV 1627 - 1630)
Tepelná izolace	Uf ≥ 3.32 W/m²K, v závislosti na použité kombinaci rám/křídlo

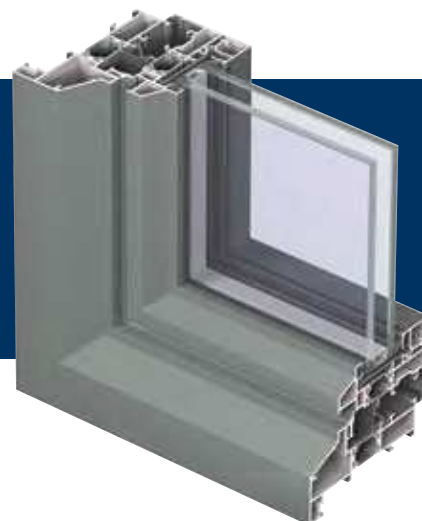
Pro informaci o dalších vlastnostech kontaktujte Vašeho zpracovatele systému Reynaers Aluminium





# CS 38-SL

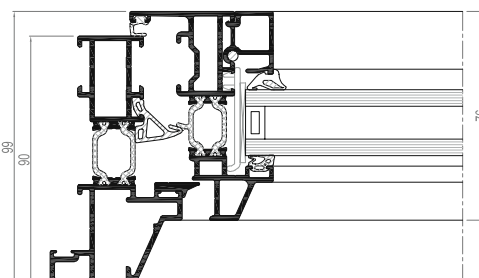
Okna a dveře



CS38-SL je tepelně izolovaný tříkomorový systém pro okna a dveře, který kombinuje eleganci, zvýšenou tuhost, energetickou efektivnost a snadné zpracování.

Štíhlé linie venkovní strany systému umožňují jeho použití jak pro nové objekty, tak pro rekonstrukce starých ocelových oken, kde je třeba respektovat původní design. Jsou k dispozici všechny obvyklé typy dovnitř i ven otvíravých křídél.

Je možné použít odlišné barvy v interiéru a exteriéru.



## ROZMĚROVÉ CHARAKTERISTIKY

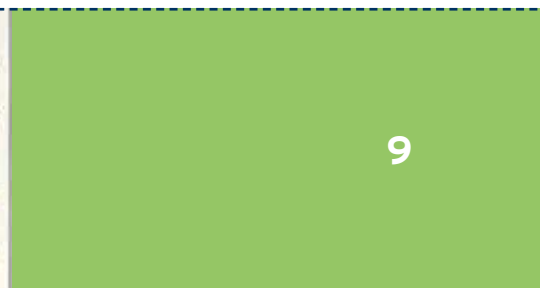


SLIM LINE

Min. pohledová šířka dovnitř otvíravé okno	Rám	33 mm
	Křídlo	23 mm
Min. pohledová šířka dovnitř otvíravé dveře	Rám	33 mm
	Křídlo	53 mm
Stavební hloubka okna	Rám	90 mm
	Křídlo	76 mm
Hloubka zasklívací drážky		14 mm
Tloušťka skla		max. 44 mm

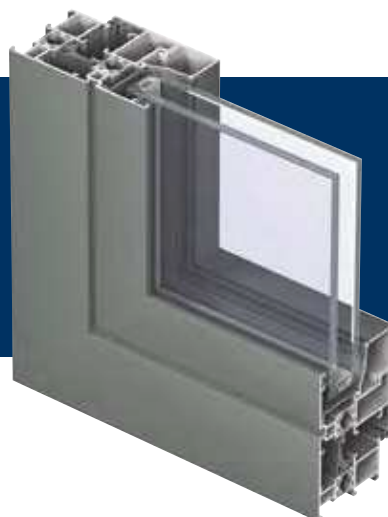
## VLASTNOSTI

Neprůzvučnost	$R_w (C; C_{tr}) \leq 45 (0; -3) \text{ dB}$ , v závislosti na typu skla
Průvzdušnost	až 600 Pa (třída 4)
Odolnost proti vloupání	WK 2 (podle ENV 1627 - 1630)
Tepelná izolace	$U_f \geq 2.40 \text{ W/m}^2\text{K}$ , v závislosti na použité kombinaci rám/křídlo
Vodotěsnost	do 600Pa (třída 9A)
Odolnost tlaku větru	do 1600Pa (třída 4)



# CS 59

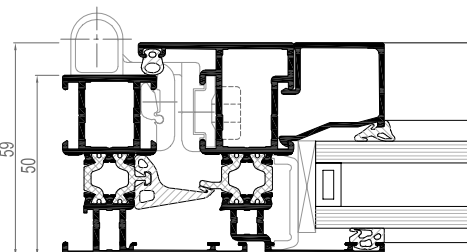
## Okna a dveře






CS59 je tepelně izolovaný tříkomorový systém pro okna a dveře. Je k dispozici v několika tvarových designech pro použití v různých architektonických souvislostech a umožňuje všechny běžné typy ven a dovnitř otvíravých oken a dveří.

Kompaktní rozměry systému CS59 umožňují zmenšit pohledovou šířku hliníkových částí výplň otvorů na minimum.

Je možné použít odlišné barvy v interiéru a exteriéru.



### ROZMĚROVÉ CHARAKTERISTIKY

Stylová varianta		 <b>FUNCTIONAL</b>	 <b>RENAISSANCE</b>	 <b>SOFTLINE</b>	 <b>SKRYTÉ KŘÍDLO</b>
Min. pohledová šířka dovnitř otvíravé okno	Rám	51 mm	51 mm	51 mm	76 mm
	Křídlo	33 mm	33 mm	33 mm	-
Min. pohledová šířka dovnitř otvíravé dveře	Rám	67 mm	-	-	-
	Křídlo	77 mm	-	-	-
Stavební hloubka okna	Rám	50 mm	59 mm	59 mm	50 mm
	Křídlo	59 mm	68 mm	68 mm	54,5 mm
Hloubka zasklívací drážky		25 mm	25 mm	25 mm	18,5 mm
Tloušťka skla		max. 35 mm	max. 35 mm	max. 35 mm	max. 31 mm

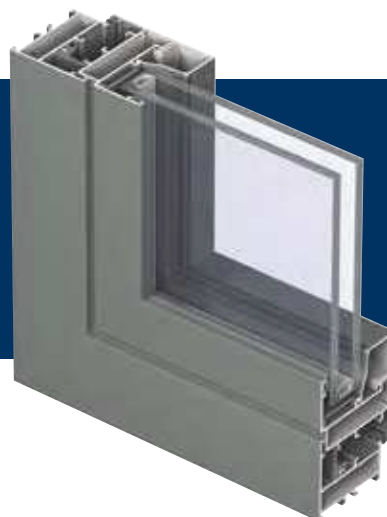
### VLASTNOSTI

Neprůzvučnost	$R_w (C; C_{tr}) \leq 38 (-2; -5) \text{ dB}$ , v závislosti na typu skla
Průvzdušnost	až 600 Pa (třída 4)
Odolnost proti vloupání	WK 2 (podle ENV 1627 - 1630)
Tepelná izolace	$U_f \geq 3,0 \text{ W/m}^2\text{K}$ , v závislosti na použité kombinaci rám/křídlo
Vodotěsnost	do 750 Pa (třída E750)
Odolnost tlaku větru	do 2000 Pa (třída 5)



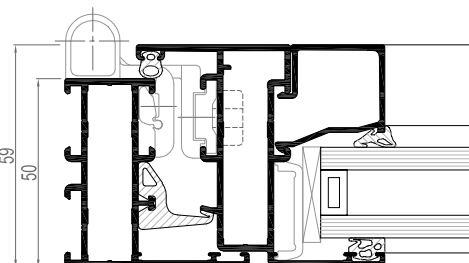
# CS 59Pa

Okna a dveře



CS59Pa nabízí velkou škálu neizolovaných profilů pro realizaci elegantních a cenově ekonomických hliníkových konstrukcí. Proto je CS59Pa ideální jak pro venkovní použití v zemích s teplým klimatem, tak i pro výrobu běžných prosklených vnitřních příček.

System je k dispozici pro dovnitř otvíravá okna a pro dovnitř i ven otvíravé dveře.



## ROZMĚROVÉ CHARAKTERISTIKY

Stylová varianta		PARALLEL	RENAISSANCE
Min. pohledová šířka dovnitř otvíravé okno	Rám	49 mm	55 mm
	Křídlo	31 mm	42 mm
Min. pohledová šířka dovnitř otvíravé dveře	Rám	61.5 mm	-
	Křídlo	72.5 mm	-
Stavební hloubka okna	Rám	50 mm	59 mm
	Křídlo	59 mm	68 mm
Hloubka zasklívací drážky		25 mm	25 mm
Tloušťka skla		max. 35 mm	max. 35 mm

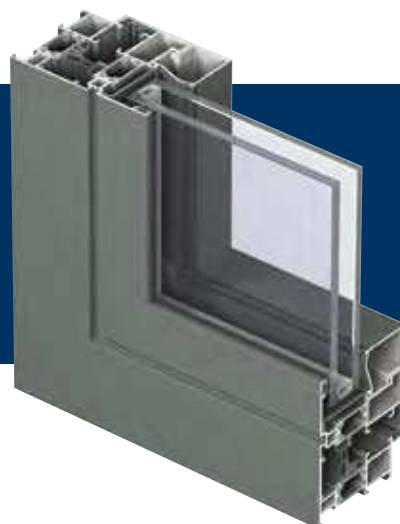
## VLASTNOSTI

Neprůzvučnost	$R_w (C; C_{tr}) \leq 44 (-2; -4) \text{ dB}$ , v závislosti na typu skla
Průvzdušnost	až 600 Pa (třída 4)
Odolnost proti vloupání	WK 2 (podle ENV 1627 - 1630)
Vodotěsnost	do 750 Pa (třída E750)
Odolnost tlaku větru	do 2000 Pa (třída 5)



# CS 68

## Okna a dveře

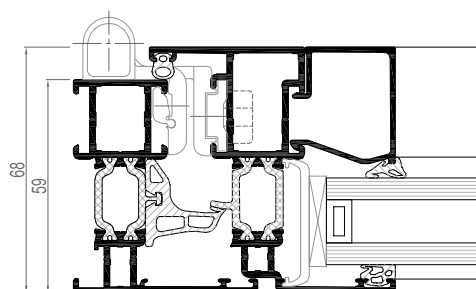


CS68 je tepelně izolovaný tříkomorový systém pro okna a dveře, který představuje optimální kombinaci vysokých izolačních hodnot a bezpečnosti.

Systém je k dispozici v několika tvarových designech pro použití v různých architektonických souvislostech a umožňuje všechny běžné typy ven a dovnitř otvíravých oken a dveří.

Řešení těsnění a způsob odvodnění zajišťují vynikající vodotěsnost a vzduchotěsnost.

Je možné použít odlišné barvy v interiéru a exteriéru.



### ROZMĚROVÉ CHARAKTERISTIKY

Stylová varianta		 <b>FUNCTIONAL</b>	 <b>RENAISSANCE</b>	 <b>SOFTLINE</b>	 <b>SKRYTÉ KŘÍDLO</b>
Min. pohledová šířka dovnitř otvíravé okno	Rám	51 mm	51 mm	51 mm	76 mm
	Křídlo	33 mm	33 mm	33 mm	-
Min. pohledová šířka dovnitř otvíravé dveře	Rám	67 mm	-	-	-
	Křídlo	77 mm	-	-	-
Stavební hloubka okna	Rám	59 mm	68 mm	68 mm	59 mm
	Křídlo	68 mm	77 mm	77 mm	63.5 mm
Hloubka zasklívací drážky		25 mm	25 mm	25 mm	18.5 mm
Tloušťka skla		max. 44 mm	max. 44 mm	max. 44 mm	max. 40 mm

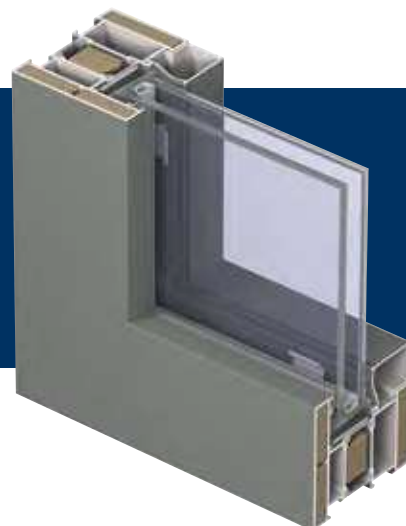
### VLASTNOSTI

Neprůzvučnost	$R_w (C; C_{tr}) \leq 44 (-2; -5) \text{ dB}$ , v závislosti na typu skla
Průvzdušnost	až 600 Pa (třída 4)
Odolnost proti vloupání	WK 2 a WK3 (dveře) (podle ENV 1627 - 1630)
Tepelná izolace	$U_f \geq 2.40 \text{ W/m}^2\text{K}$ , v závislosti na použité kombinaci rám/křídlo
Vodotěsnost	do 1200 Pa (třída E1200)
Odolnost tlaku větru	do 2000 Pa (třída 5)



# CS 68-FP

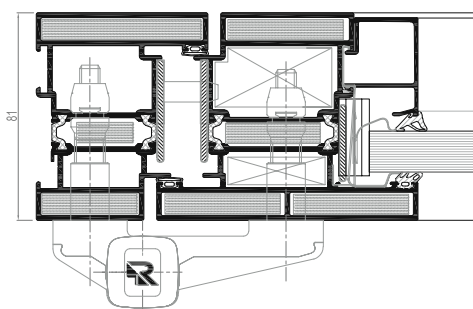
Okna a dveře



CS68-FP (Fire Proof) je profilový systém, který zaručuje požární odolnost 30 minut tj. EI-30 (varianta dle EN 1363-1).

CS68-FP je vytvořen na principu osvědčeného systému CS68.

Široký rozsah profilů umožňuje konstruování jak požárně odolných dělicích konstrukcí, tak požárních uzávěrů únikových cest.



## ROZMĚROVÉ CHARAKTERISTIKY

Varianta		EN 1363-1	NEN 6069
Min. pohledová šířka fixní okno	Rám	77 mm	64 mm
Min. pohledová šířka ven otevíravé dveře	Rám	42 mm	42 mm
	Křídlo	102 mm	102 mm
Stavební hloubka okna	Rám	81 mm	59 mm
Hloubka zasklívací drážky		25 mm	25 mm
Tloušťka skla		max. 32 mm	max. 32 mm

## VLASTNOSTI

Neprůzvučnost	$R_w (C; C_{tr}) \leq 44 (-2; -5) \text{ dB}$ , v závislosti na typu skla
Průvzdušnost	až 600 Pa (třída 4)
Odolnost proti vloupání	WK 2 (dveře) (podle ENV 1627 - 1630)
Tepelná izolace	v závislosti na použité kombinaci rám/křídlo
Vodotěsnost	do 1200 Pa (třída E1200)
Odolnost tlaku větru	do 2000 Pa (třída 5)



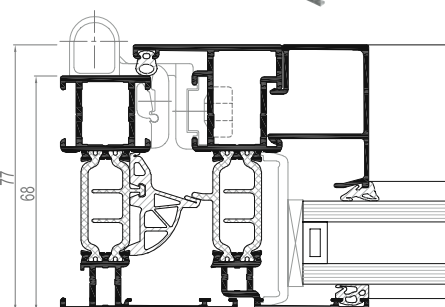
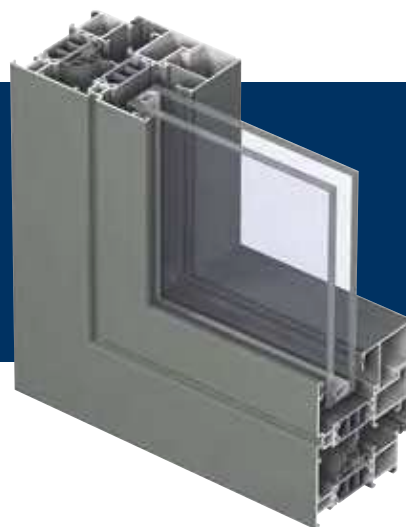
# CS 77

## Okna a dveře

CS77 je tepelně vylepšený tříkomorový systém pro okna a dveře, který představuje optimální kombinaci bezpečnosti a pohodlí. Polyamidový pásek vyztužený skelnými vlákny s žebrováním a/nebo komorami zaručuje vysoké hodnoty tepelné izolace.

Systém je k dispozici v několika tvarových designech pro použití v různých architektonických souvislostech a umožňuje všechny běžné typy ven a dovnitř otvíravých oken a dveří. Řešení těsnění a způsob odvodnění zajišťují vynikající vodotěsnost a vzduchotěsnost.

Je možné použít odlišné barvy v interiéru a exteriéru.



### ROZMĚROVÉ CHARAKTERISTIKY

			
Varianta		FUNCTIONAL	SKRYTÉ KŘÍDLO
Min. pohledová šířka dovnitř otvíravé okno	Rám	51 mm	76 mm
	Křídlo	33 mm	-
Min. pohledová šířka dovnitř otvíravé dveře	Rám	67 mm	-
	Křídlo	77 mm	-
Stavební hloubka okna	Rám	68 mm	68 mm
	Křídlo	77 mm	72.5 mm
Hloubka zasklívací drážky		25 mm	18.5 mm
Tloušťka skla		max. 53 mm	max. 49 mm

### VLASTNOSTI

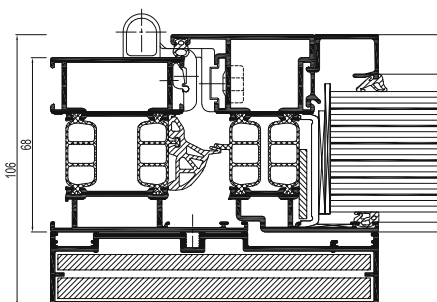
Neprůzvučnost	$R_w (C; C_{tr}) \leq 42 (-2; -4) \text{ dB}$ , v závislosti na typu skla
Průvzdušnost	až 600 Pa (třída 4)
Odolnost proti vloupání	WK 2 - WK 3 (dveře) (podle ENV 1627 - 1630)
Tepelná izolace	$U_f \geq 1.90 \text{ W/m}^2\text{K}$ , v závislosti na použité kombinaci rám/křídlo
Vodotěsnost	až 600 Pa (třída E900)
Odolnost tlaku větru	až 2 000 Pa (třída 5)



# CS 77-BP

Okna a dveře

CS 77-BP je rozšíření systému CS 77, které umožňuje realizaci oken a dveří odolných proti průstřelu podle přísných evropských norem.



## ROZMĚROVÉ CHARAKTERISTIKY



### ODOLNÉ PRŮSTŘELU

Min. pohledová šířka dovnitř otevíravé okno	Rám	128 mm
	Křídlo	0 mm
Min. pohledová šířka dovnitř otevíravé dveře	Rám	77 mm
	Křídlo	77 mm
Stavební hloubka okna	Rám	97 mm
	Křídlo	77 mm
Hloubka zasklívací drážky		25 mm
Tloušťka skla		až do 63 mm

## VLASTNOSTI

Neprůzvučnost	$R_w (C; C_{tr}) \leq 42 (-2; -4) \text{ dB}$ , v závislosti na typu skla
Průvzdušnost	až 600 Pa (třída 4)
Odolnost proti vloupání	WK 2 - WK 3 (dveře) (podle ENV 1627 - 1630)
Tepelná izolace	$U_f \geq 1.94 \text{ W/m}^2\text{K}$ , v závislosti na použité kombinaci rám/křídlo
Vodotěsnost	až 600 Pa (třída E900)
Odolnost tlaku větru	až 2 000 Pa (třída 5)





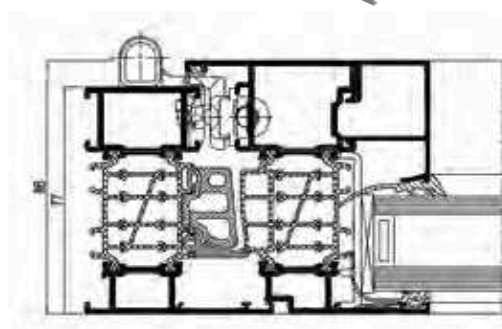
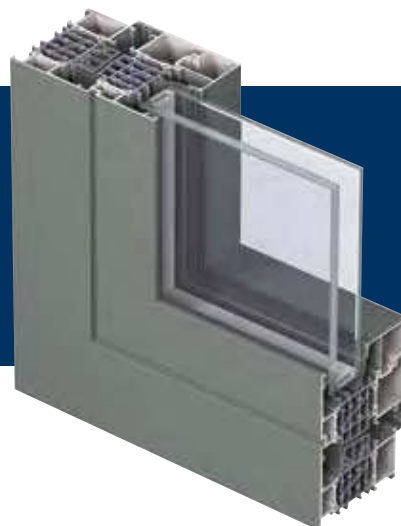


# CS 86-HI

## Okna a dveře

CS86-HI je tepelně vylepšený tříkomorový systém pro okna a dveře, který představuje optimální kombinaci bezpečnosti a tepelného komfortu. Polyamidový pásek vyztužený skelnými vlákny s žebrováním a/nebo komorami zaručuje vysoké hodnoty izolace. Pružné izolační pásy ve dveřních křídlech eliminují ohýbání profilů vlivem rozdílu teplot vně a uvnitř. Systém je k dispozici v několika tvarových designech pro použití v různých architektonických souvislostech a umožňuje všechny běžné typy ven a dovnitř otevíravých oken a dveří. Také umožňuje zákazníkovi zvolit různé typy prahového provedení.

Je možné použít odlišné barvy v interiéru a exteriéru.



### ROZMĚROVÉ CHARAKTERISTIKY

Varianta			
		FUNCTIONAL	SKRYTÉ KŘÍDLO
Min. pohledová šířka dovnitř otevíravé okno	Rám	51 mm	70 mm
	Křídlo	35 mm	-
Min. pohledová šířka dovnitř otevíravé dveře	Rám	68 mm	-
	Křídlo	76 mm	-
Stavební hloubka okna	Rám	77 mm	77 mm
	Křídlo	86 mm	79 mm
Hloubka zasklívací drážky		25 mm	17 mm
Tloušťka skla		až do 63 mm	až do 44 mm

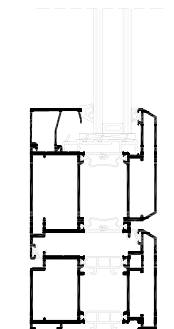
### VLASTNOSTI

Neprůzvučnost	$R_w (C; C_{tr}) \leq 44 (-0; -2) \text{ dB}$ , v závislosti na typu skla
Průvzdušnost	až 600 Pa (třída 4)
Odolnost proti vloupání	WK2 (podle ENV 1627 - 1630)
Tepelná izolace	$U_f \geq 1,47 \text{ W/m}^2\text{K}$ , v závislosti na použité kombinaci rám/křídlo
Vodotěsnost	až 900 Pa (třída E900)
Odolnost proti tlaku větru	až 2000 Pa (třída E2000)

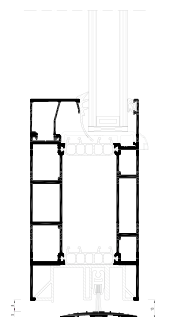


# CS86-HI

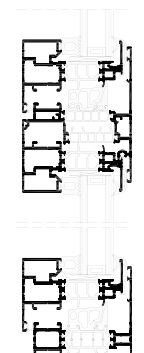
Okna a dveře



PRAH BALKONOVÝCH DVEŘÍ

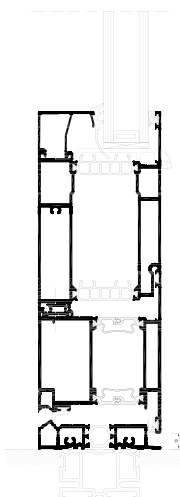


PRAH DVEŘÍ S KARTÁČEM

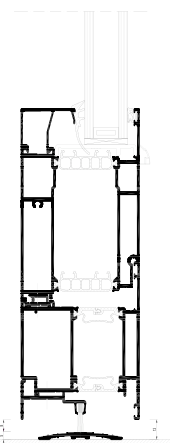


PROVEDENÍ OKNA PRO SKRYTÉ KŘÍDLO

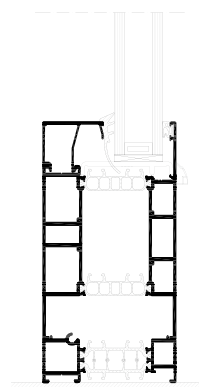
System s nejvyššími izolačními vlastnostmi CS86-HI disponuje několika variantami prahového provedení. Další novinkou je provedení skrytého křídla u okenních prvků. Díky použití flexibilní expanzní pásky v křídlovém profilu je zaručen velmi malý průhyb křídlového prvku vlivem rozdílu teplot.



PRAHOVÉ PROVEDENÍ



PRAHOVÉ PROVEDENÍ

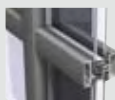


NAPOJENÍ RÁMU S ROZŠIŘOVACÍM PROFÍLEM





## FASÁDNÍ SYSTÉMY



CW 50 (CW 60)



CW 86

# CW 50 (CW 60)

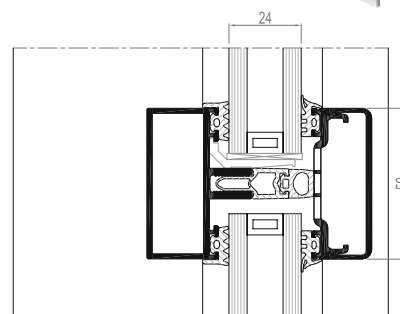
## Fasádní systémy



Systém CW50 je fasádní a střešní systém, který nabízí neomezenou tvůrčí svobodu a maximální průnik světla do budovy. Systém nabízí 11 různých stylů s odlišným venkovním vzhledem. Do všech kombinací svislých a šikmých ploch lze začlenit různé typy otvírek.

Značný rozsah systému nabízí variantní technická řešení pro různé typy fasád, jako například protipožární nebo vysoce izolační provedení.

K dispozici je také systém CW60 s pohledovou šířkou 60 mm a obdobnými možnostmi jako CW50.



### ROZMĚROVÉ CHARAKTERISTIKY

				
Varianta	<b>CW 50</b>	<b>CW50 ŠVÝCARSKÉ ŘEŠENÍ</b>	<b>CW 50-FP</b>	<b>CW 50-HI</b>
Vnitřní pohledová šířka	50 mm	50 mm	50 mm	50 mm
Venkovní pohledová šířka	50 mm	50 mm	50 mm	50 mm
Zasklívání	přítlačnými lištami	přítlačnými lištami	přítlačnými lištami	přítlačnými lištami
Tloušťka skla	od 6 mm do 44 mm	až do 44 mm	33 mm	od 30 mm do 46 mm
Typ otvírky	všechny Reynaers systémy sklopných oken (sklo 23 - 32 mm) POW okna (sklo 22 - 28 mm)	všechny Reynaers systémy sklopných oken (sklo 23 - 32 mm) POW okna (sklo 22 - 28 mm)	dveře v systému CS68-FP	všechny otvírky Reynaers systémů CS77 & CS86-HI, okna prioritně

### ROZMĚROVÉ CHARAKTERISTIKY

				
Varianta	<b>CW 50-SL</b>	<b>CW50 ALU NA OCEL</b>	<b>CW 50-HL</b>	<b>CW 50-SG</b>
Vnitřní pohledová šířka	15/50 mm	50 mm	50 mm	50/88 mm
Venkovní pohledová šířka	50 mm	50 mm	svise: spára 30 mm vodorovně: přítlačná lišta 50 mm	EPDM těsnění široké 27 mm
Zasklívání	upevnění přítlačnými lištami	upevnění přítlačnými lištami	upevnění vodorovnými přítlačnými lištami	strukturální zasklení lepené na kazety
Tloušťka skla	až do 44 mm	až do 44 mm	od 22 mm do 44 mm	od 24 do 36 mm
Typ otvírky	všechny Reynaers systémy sklopných oken (sklo 23 - 32 mm) POW okna (sklo 22 - 28 mm)	všechny Reynaers systémy sklopných oken (sklo 23 - 32 mm) POW okna (sklo 22 - 28 mm)	strukturální výklopné okno (sklo 23 - 32 mm)	strukturální výklopné okno (sklo 24 - 36mm)



## ROZMĚROVÉ CHARAKTERISTIKY



Varianta	<b>CW 50-SC</b>	<b>CW 50-RA</b>	<b>CW50 (OTV. SKLOPNÉ SKRYTÉ KŘÍDLO)</b>
Vnitřní viditelná šířka	50 mm	50 mm	50/80 mm
Venkovní viditelná šířka	tmelená spára: 20 mm	50 mm	50 mm
Zasklívání	upnutí za rámeček	přítlačnými lištami	přítlačnými lištami strukturálně lepené zasklení v křídle
Tloušťka skla	od 27 mm do 40 mm	až do 44 mm	otvíravé okno 22 - 26 mm
Typ otvírky	strukturální výklopné okno (sklo 27 - 40 mm)	střešní okno	otvíravé otvíravě sklopné sklopné okno

## VLASTNOSTI

Neprůzvučnost	Rw (C; Ctr) ≤ 48 (-2; -8) dB, v závislosti na typu skla
Průvzdušnost	třída A4
Tepelná izolace	v závislosti na kombinaci profilů - kontaktujte zpracovatele Reynaers Aluminium
Vodotěsnost	až do 900 Pa ( třída RE)
Odolnost tlaku větru	až do 1500 Pa



# CW50-FP

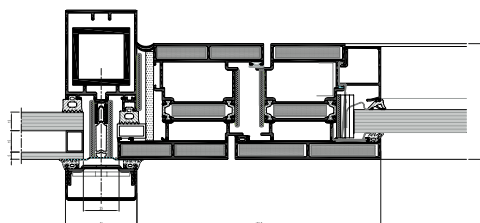
## Protipožární fasádní systémy EI30 a EI60



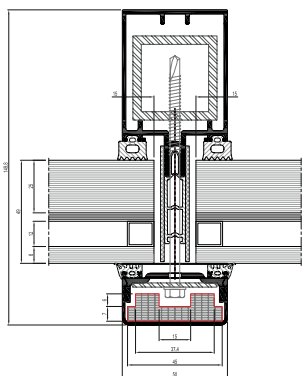
CW50-FP je fasádní systém s požární odolností EI30/EW30 a nebo EI60/EW60. Tento systém vychází ze standardního sloupkopříčkového systému CW50, který je doplněn o chladicí materiál, výztužné prvky a speciální protipožární těsnění.

Systém lze kombinovat se systémem protipožárních dveří CS68-FP a nebo CS77-FP.

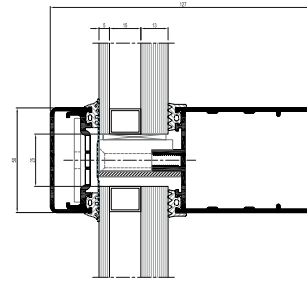
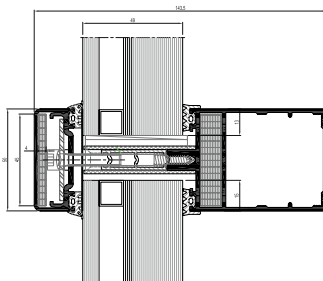
Je možné použít odlišné barvy v interiéru a exteriéru.



fasádní protipožární systém CW50-EI30 s vloženými dveřmi ze systému CS68-FP



provedení protipožární odolnost EI60

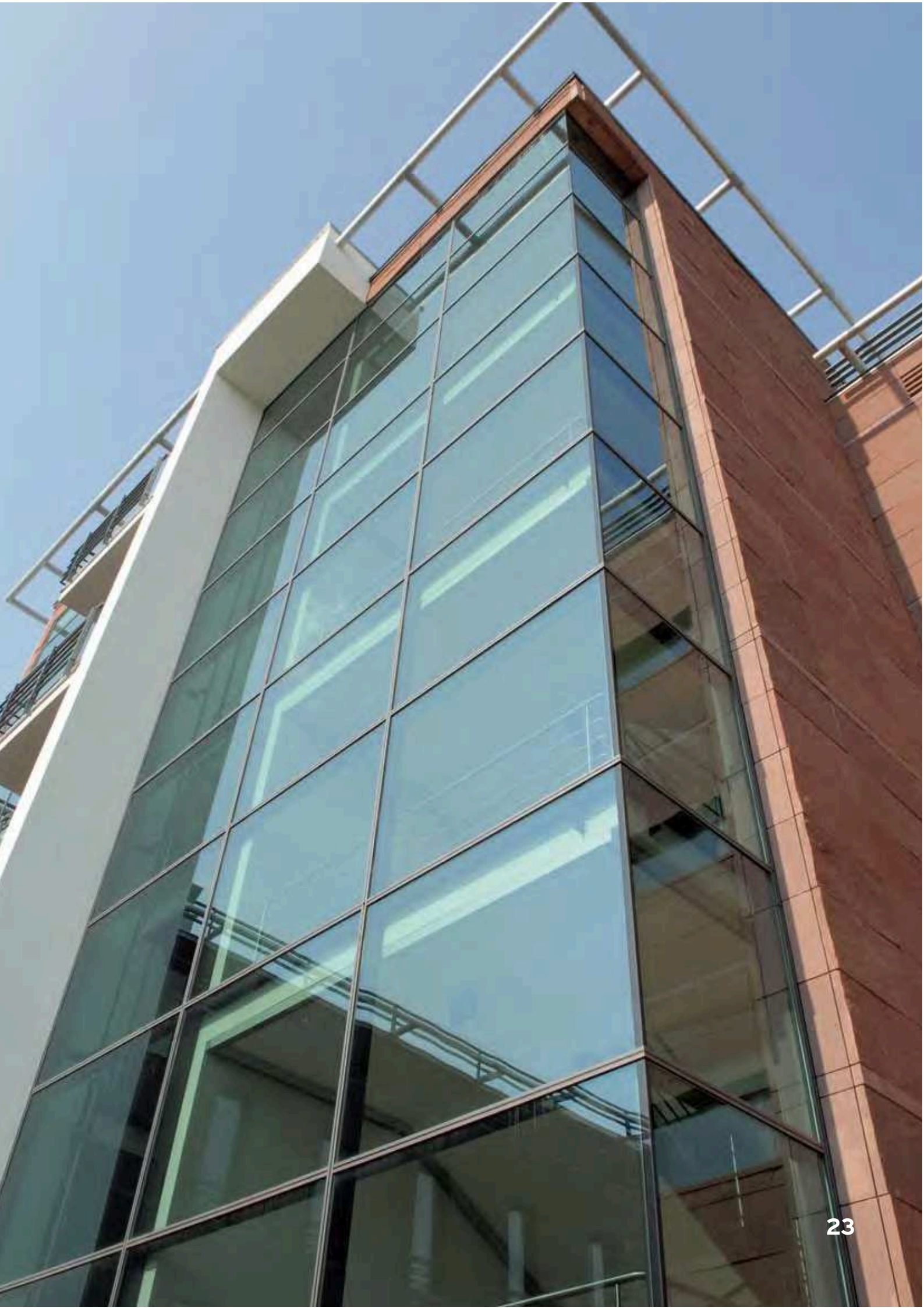


provedení protipožární odolnost EI30

### ROZMĚROVÉ CHARAKTERISTIKY

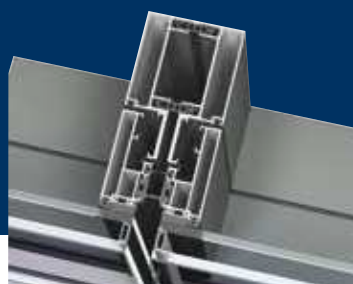
		
Varianta	<b>CW50-FP EI30</b>	<b>CW50-FP EI60</b>
Vnitřní pohledová šířka	50 mm	50 mm
Venkovní pohledová šířka	50 mm	50 mm
Zasklívání	upevnění přítlač. lištami	upevnění přítlač. lištami
Tloušťka skla	33 mm	48 mm
Typ otvírky	dveře v systému CS68-FP	dveře v systému CS77-FP
Požární odolnost	EI30/EW30	EI60/EW60





# CW 86

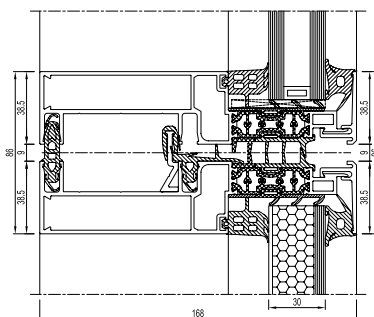
## Fasádní systém



CW86 umožňuje bloky fasády spojovat přímo na stavbě. Tento princip dovoluje, aby byly bloky fasády (CW86-EF) plně kompletovány předem v dílně, což zrychluje realizaci na stavbě.

CW86 existuje ve strukturálním (SG) a kazetovém (CG) provedení. Systém umožňuje motorizaci otevíracích prvků jako např. výklopných oken a nebo paralelně výsuvných oken. Do fasády lze začlenit okna, dveře, posuvné dveře a slunolamy.

Nově je systém CW86EF dostupný také ve variantě s vysokou izolací CW86EF-HI. Je možné použít odlišné barvy v interiéru a exteriéru.



### ROZMĚROVÉ CHARAKTERISTIKY



Varianty	<b>CW 86-CG</b>	<b>CW 86-CG (FIXNÍ ZASKLENÍ)</b>	<b>CW 86-CG (FIXNÍ ZASKLENÍ - JUNIOR)</b>
Vnitřní pohledová šířka	86 mm (38.5 - 9 - 38.5)	86 mm (38.5 - 9 - 38.5)	86 mm (38.5 - 9 - 38.5)
Venkovní pohledová šířka	68 mm (26 - 16 - 26) or 86 mm (35 - 16 - 36)	86 mm (35 - 16 - 35)	86 mm (35 - 16 - 35)
Zasklívání	zasklívací lišta + EPDM těsnění	zasklívací lišta + EPDM těsnění	zasklívací lišta + EPDM těsnění
Tloušťka skla	od 4 mm do 38 mm	od 6 mm do 38 mm	od 6 mm do 38 mm
Typ otevírky	integrované výklopné okno a ven otevíravá úniková okna, všechny typy CS okenních a dveřních otevírek	ven výklopné okno, všechny typy CS okenních a dveřních otevírek	ven výklopné okno, všechny typy CS okenních a dveřních otevírek







## ROZMĚROVÉ CHARAKTERISTIKY

			
Varianta	<b>CW 86-EF-SG</b>	<b>CW 86-SG</b>	<b>CW86EF-HI</b>
Vnitřní viditelná šířka	86 mm (38,5 - 9 - 38,5)	86 mm	86 mm
Venkovní viditelná šířka	22 mm spára mezi skly	22 mm spára mezi skly	86 mm (38,5 - 9 - 38,5)
Zasklívání	strukturální zasklení lepené na kazetách	strukturální zasklení lepené na kazetách	zasklívací lišta + EPDM těsnění
Tloušťka skla	od 6 mm do 36 mm	od 6 mm do 36 mm	od 4 mm do 38 mm
Typ otvírky	začleněné výklopné okno a ven otvíravá úniková okna	začleněné výklopné okno a ven otvíravá úniková okna	začleněné výklopné okno a ven otvíravá úniková okna, všechny typy CS okenních a dveřních křídel

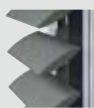
## VLASTNOSTI

Neprůzvučnost	Rw (C; Ctr) ≤ 41 (-2; -5) dB, v závislosti na typu skla
Průvzdušnost	třída A4
Tepelná izolace	podle kombinace profilů - kontaktujte zpracovatele Reynaers pro CW86EF-HI: Uf < 2,0
Vodotěsnost	až do 900 Pa (třída RE)
Odolnost tlaku větru	až do 2000 Pa





# SLUNOLAMY



BS 100/30/20

# BS 100/30/20

## Slunolamy

Systémy slunolamů jsou navrženy tak, aby esteticky a efektivně doplňovaly systém zastínění libovolnou novou i stávající stavbu. Slunolamy jsou nabízeny jako standardní i zakázková řešení. Brise Soleil je všeobecný termín pro systém lamel, které pokud jsou umístěny na venkovní fasádě, poskytují ochranu proti slunečním paprskům a přímému slunečnímu záření.



### ROZMĚROVÉ CHARAKTERISTIKY

	 <b>BS 100 ZKOMPLETEOVANÝ RÁM</b>	 <b>BS 100 PEVNÉ LAMELY</b>	 <b>BS 100 POHYBLIVÉ LAMELY</b>
Varianta			
Tvar lamel	elipsa	elipsa	elipsa
Velikost lamel	140 mm / 180 mm	od 120 do 400 mm	od 120 do 400 mm
Úhel natočení	45°	0° / 15° / 30° / 45° / 60° / 75° / 90°	variabilní
Pochozí lávka	ano	ano	ano





## ROZMĚROVÉ CHARAKTERISTIKY



**BS 100 ÚCHYTKY LAMEL**



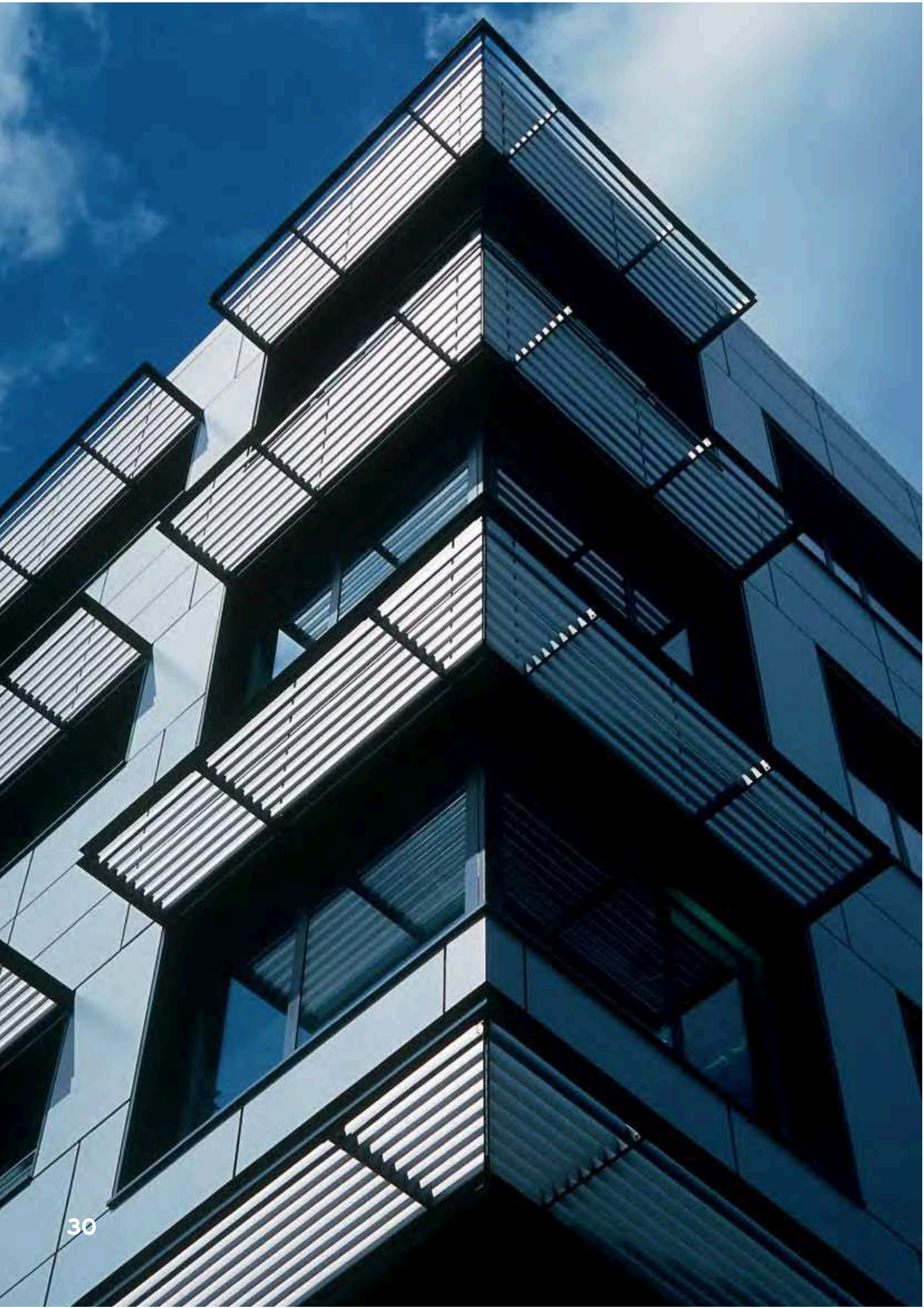
**BS 30 RÁMOVÝ SYSTÉM**



**BS 20 RÁMOVÝ SYSTÉM**

Varianta	<b>BS 100 ÚCHYTKY LAMEL</b>	<b>BS 30 RÁMOVÝ SYSTÉM</b>	<b>BS 20 RÁMOVÝ SYSTÉM</b>
Tvar lamel	elipsa	z-lamela	c-lamela
Velikost lamel	200 mm / 250 mm / 300 mm	90 mm šířka x 60 mm výška	80 mm / 140 mm šířka
Úhel natočení	0° / 15° / 30° / 45°	fixní	30°
Pochozí lávka	ne	ano	ne







## POSUVNÉ SYSTÉMY



CP 45Pa



CP 50



CP 96 / CP 96-LS



CP 155 / CP 155-LS

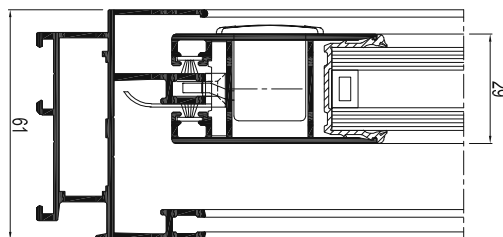
# CP 45Pa

## Posuvný systém



CP 45Pa je neizolovaný posuvný systém. Byl navržen tak, aby odpovídal moderním požadavkům na estetiku i bezpečnost. Tento systém se dodává ve stylu Funkcional a Softline. Šířka profilu je redukována na minimum a tím je zajištěno maximum světla uvnitř budovy.

CP 45Pa využívá moderní technologie, které nabízejí mimořádně konkurenceschopné řešení.



### ROZMĚROVÉ CHARAKTERISTIKY

Varianta		1 KOLEJNICE	2 KOLEJNICE	3 KOLEJNICE	4 KOLEJNICE
Viditelná šířka/výška	rám	45 mm	45 mm	45 mm	45 mm
	vodorovné křídlo	56 mm	56 mm	56 mm	56 mm
	svislé křídlo	54.5 mm	54.5 mm	54.5 mm	54.5 mm
	střední detail	40 mm	40 mm	40 mm	40 mm
Celková hloubka systému	rám	56 mm	50 mm	86 mm	122 mm
	křídlo	29 mm	29 mm	29 mm	29 mm
Tloušťka zasklení		od 6 mm do 22 mm	od 6 mm do 22 mm	od 6 mm do 22 mm	od 6 mm do 22 mm
Zasklení		pomocí EPDM vsazením do křídla			

### VLASTNOSTI

Vzduchotěsnost	do 600 Pa (třída 4)
Odolnost proti vloupání	WK1 (ENV 1627 - 1630)
Vodotěsnost	do 300 Pa (třída 7A)
Odolnost proti zatížení větrem	do 1600 Pa (třída 4)



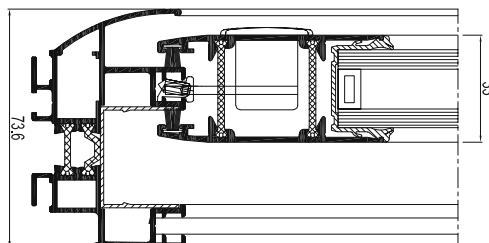


# CP 50

## Posuvný systém



CP 50 je izolovaný posuvný systém, který byl navržen tak, aby odpovídal stávajícím požadavkům na izolaci, estetiku a bezpečnost. Tvar rámu má 2 výhody: neviditelnou drenáž z vnější strany a skrytý odvod kondenzátu na vnitřní straně. Rám i křídlo jsou tvarovány ve stylu Softline.



### ROZMĚROVÉ CHARAKTERISTIKY

Varianta		2 KOLEJNICE	3 KOLEJNICE
Viditelná šířka/výška	rám	47.2 mm	47.2 mm
	vodorovné křídlo	67.3 mm	67.3 mm
	svislé křídlo	69.7 mm	69.7 mm
	střední detail	34 mm	34 mm
Celková hloubka systému	rám	50 mm	92.4 mm
	křídlo	33 mm	33 mm
Tloušťka zasklení		od 24 do 26 mm	od 24 do 26 mm
Zasklení		pomocí EPDM vsazením do křídla	

### VLASTNOSTI

Vzduchotěsnost	do 600 Pa (třída 3)
Tepelná izolace	$U_f \geq 3.4 \text{ W/m}^2\text{K}$ , v závislosti na použité kombinaci rám/křídlo
Vodotěsnost	do 200 Pa (třída 5A)
Odolnost proti zatížení větrem	do 1200 Pa (třída 3)

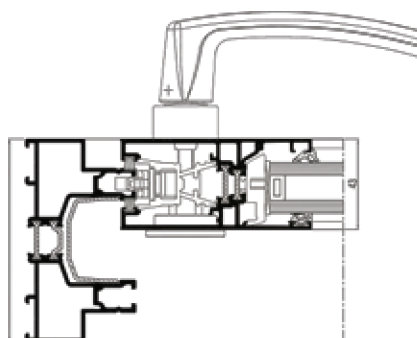


# CP 96 / CP 96-LS

## Posuvný systém



Zvedavě posuvné prvky ze systému CP 96 jsou reakcí na vzrůstající nároky na bezpečnost a trvanlivost za přijatelnou cenu. Tyto vlastnosti v kombinaci s čistým technickým provedením umožňují vytvoření vysoce dokonalého systému. Varianta CP 96-AP nabízí zvýšenou odolnost proti vloupání.



### ROZMĚROVÉ CHARAKTERISTIKY

Varianta		CP 96 1 KOLEJNICE	CP 96 2 KOLEJNICE	CP 96 3 KOLEJNICE	CP 96-LS 2 KOLEJ.
Viditelná šířka/výška	rám	52 mm	52 mm	52 mm	28 mm
	vodorovné křídlo	90 mm	90 mm	90 mm	90 mm
	svislé křídlo	90 mm	90 mm	90 mm	90 mm
	střední detail	104 mm	104 mm	104 mm	104 mm
Celk. hloubka systému	rám	96 mm	96 mm	149 mm	96 mm
	křídlo	43 mm	43 mm	43 mm	43 mm
Tloušťka zasklení		od 10 mm do 29 mm	od 10 mm do 29 mm	od 10 mm do 29 mm	od 10 mm do 29 mm
Zasklení		pomocí EPDM zasklívací lišty			

### ROZMĚROVÉ CHARAKTERISTIKY

Varianta		CP 96-AP 1 KOLEJ.	CP 96-AP 2 KOLEJ.	CP 96-AP 3 KOLEJ.	CP 96-LS/AP 2 KOLEJ.
Viditelná šířka/výška	rám	52 mm	52 mm	52 mm	38 mm
	vodorovné křídlo	100 mm	100 mm	100 mm	100 mm
	svislé křídlo	100 mm	100 mm	100 mm	100 mm
	střední řez	104 mm	104 mm	104 mm	104 mm
Celk. hloubka systému	rám	96 mm	96 mm	149 mm	96 mm
	křídlo	43 mm	43 mm	43 mm	43 mm
Tloušťka zasklení		od 10 mm do 29 mm	od 10 mm do 29 mm	od 10 mm do 29 mm	od 10 mm do 29 mm
Zasklení		pomocí EPDM zasklívací lišty			

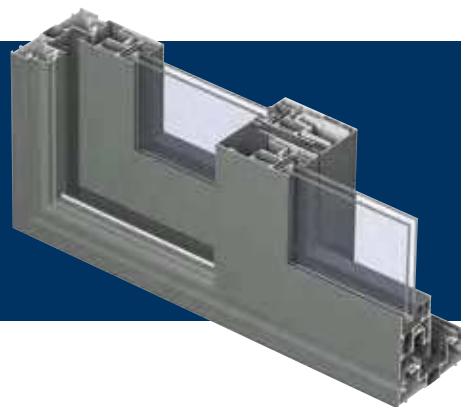
## VLASTNOSTI

Vzduchotěsnost	až 600 Pa (třída 4)
Odolnost proti vloupání	WK2 (dle ENV 1627 - 1630)
Tepelná izolace	$U_f \geq 3.5 \text{ W/m}^2\text{K}$ , v závislosti na použité kombinaci rám/křídlo
Vodotěsnost	až 600 Pa (třída 9A)
Odolnost proti zatížení větrem	až 1200 Pa (třída 3)



# CP 155 / CP 155-LS

## Posuvný systém



CP 155 je tepelně izolovaný posuvný systém s maximální vahou křídla až 400 kg a výškou až 3 m (platí pro provedení s motorickým posuvem). Sofistikovaný koncept splňuje nejvyšší očekávání uživatele: optimální kvalitu, vysokou izolaci a lehké ovládání. Pro maximální komfort je také možné motorické otvírání napojit na dálkové ovládání.



### ROZMĚROVÉ CHARAKTERISTIKY

Varianta		CP 155 1 KOLEJNICE / 2 KOLEJ. / 3 KOLEJ. / LS 1 KOLEJ. / LS 2 KOLEJ. / LS 3 KOLEJ.
Viditelná šířka/výška	rám	60 mm
	vodorovné křídlo	102 mm
	svislé křídlo	102 mm
	střední detail	128 mm
Celk. hloubka systému	rám	155 mm / 242 (3 kolejnice / LS 3 kolejnice)
	křídlo	68 mm
Tloušťka zasklení		od 13 do 52 mm
Zasklení		pomocí EPDM v souladu s principem obalení

### VLASTNOSTI

Zvukový útlum	Rw (C;Ctr) ≤ 43 (-1;-5) dB, závisí na typu zasklení
Vzduchotěsnost	až 600 Pa (třída 4)
Odolnost proti vloupání	WK2 (dle ENV 1627 - 1630)
Tepelná izolace	Uf ≥ 3.0 W/m²K, v závislosti na použité kombinaci rám/křídlo
Vodotěsnost	až 450 Pa (třída 8A)
Odolnost proti zatížení větrem	až 1600 Pa (třída 4)





## ZIMNÍ ZAHRADY



CR 120



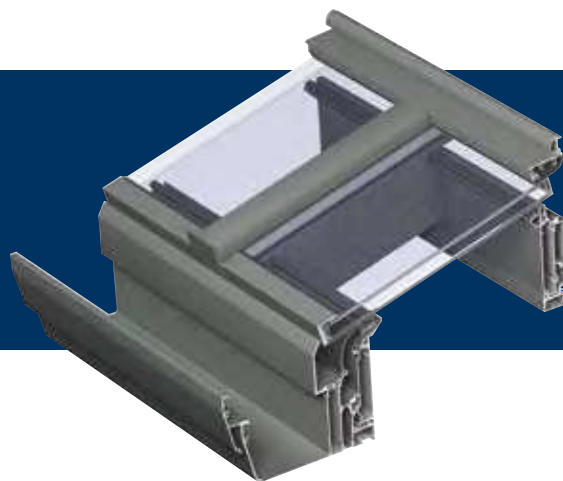
TR 200



PR 100

# CR 120

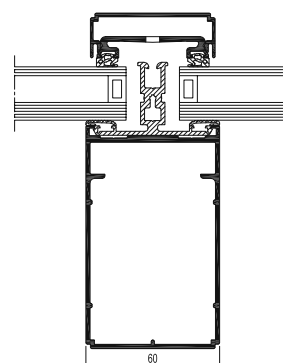
## Zimní zahrady



CR 120 je tepelně izolovaný střešní systém pro zimní zahrady, tvořený komorovými profily, které mají funkci nosníků pro skleněné, polykarbonátové nebo jiné panely.

Tento systém je kompatibilní se všemi posuvnými systémy Reynaers, okenními a dveřními systémy. Nabízí tak možnost řešení komplexních zimních zahrad, světlíků i samostatně stojících konstrukcí. Navíc tento systém nabízí jednoduchou a rychlou montáž.

CR 120 je k dispozici v 6 variantách zpracování.



### ROZMĚROVÉ CHARAKTERISTIKY

Varianta	FUNCTIONAL / RENAISSANCE / ORANGERY
Min. pohledová šířka dovnitř otvíravé dveře	60 mm
Systémová hloubka nosného profilu	70 mm / 100 mm
Sklon	5° - 45°
Úhel hřebene	90° - 170°
Tloušťka zasklení	od 6 mm do 40 mm

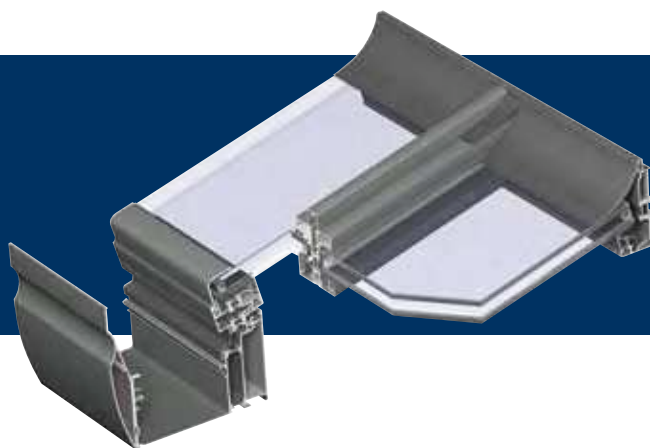
### VLASTNOSTI

Vzduchotěsnost	až 150 Pa (třída 1)
Tepelná izolace	v závislosti na použité kombinaci profilů - kontaktujte kancelář Reynaers
Odolnost proti zatížení větrem	až 800 Pa (třída 2)

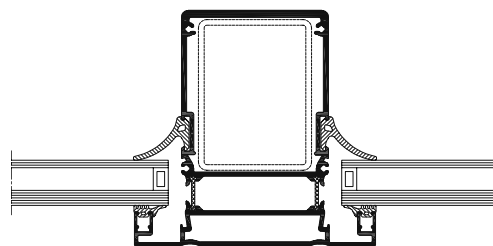


# TR 200

Zimní zahrady



TR 200 je systém pro střechy zimních zahrad provedená z tepelně izolovaných T profilů. Vnitřní strany konstrukce střechy, kterou lze provést v odlišném barevném provedení od vnější konstrukce, má extrémně nenápadný vzhled. Žlaby jsou k dispozici ve 3 stylech: Renaissance, Funkcionalistickém nebo Softline. TR 200 lze kombinovat se všemi okenními, dveřními a také s posuvnými systémy. Rovněž je možné začlenění střešního okna (pokud je požadováno, tak elektricky ovládatelného).



## ROZMĚROVÉ CHARAKTERISTIKY

Varianta	FUNKCIONAL / RENASANCE / SOFTLINE
Min. pohledová šířka dovnitř otevíravé dveře	70 - 99 - 128 mm
Systémová hloubka nosného profilu	vnitřní: 18 mm vnější: 23 - 58 mm
Sklon	5° - 45°
Úhel hřebene	126° - 180°
Tloušťka zasklení	od 6 mm do 40 mm

## VLASTNOSTI

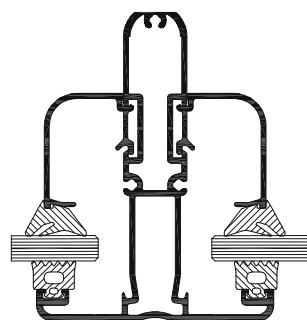
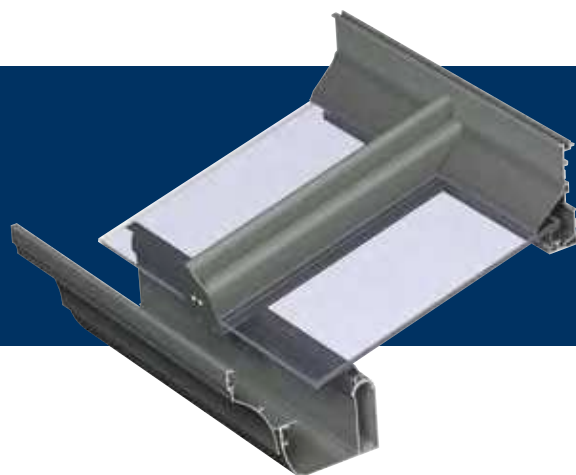
Vzduchotěsnost	až 600 Pa (třída 3)
Vodotěsnost	až 900 Pa (třída E900)
Odolnost proti zatížení větrem	až 800 Pa (třída 2)



# PR 100

## Zastřešení

PR100 je neizolovaný systém pro střechy vyrobený z hliníkových profilů bez přerušení tepelného mostu. Systém lze použít pro zastřešení teras a garážových stání. Je k dispozici jak pro velké rozpony, tak jako lehká varianta s přesahem žlabu. PR100 lze kombinovat se všemi okenními a dveřními, ale i posuvnými systémy.



### ROZMĚROVÉ CHARAKTERISTIKY



#### SOFTLINE

Výška nosníku	100 - 150 mm
Min. viditelná šířka nosníku	75 - 105 mm
Sklon	5° - 45°
Tloušťka skla	od 8 mm do 32 mm







## DOPLŇKOVÉ SYSTÉMY



GP 51



Cintro



Mosquito



RB 10

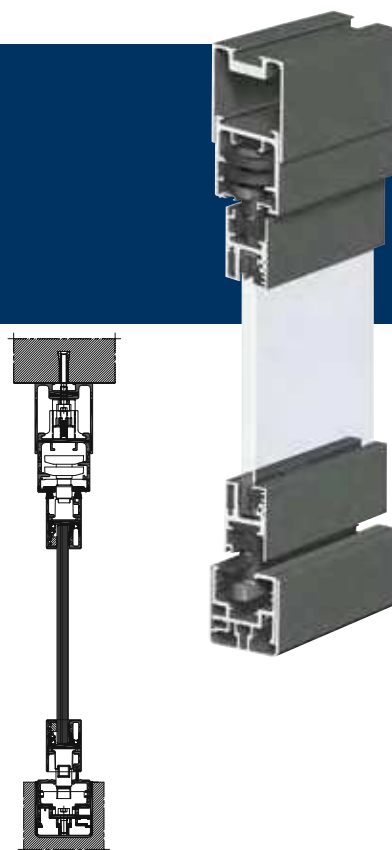


Reynascreen

# GP 51

## Doplňkové systémy

Systém GP51 ( Glass Patio) je netradiční plně zasklený posuvný systém. Skládá se z jednotlivě posuvných skleněných panelů z jednoduchého skla bez svislých rámců. Systém nabízí vhodné a stavebnicové řešení pro zasklení balkónů a teras nebo rozdělení vnitřních kancelářských prostor. GP51 byl navržen tak, aby splňoval požadavky moderní, odlehčené a průhledné architektury. Je snadno a rychle sestavitelný a namontovatelný, systém je unikátní díky své ploché spodní kolejnici a bezprahovému řešení, které umožňuje snadný přístup na terasu. Obklopte se přírodou - GP51 Vám to umožní po celý rok.



### ROZMĚROVÉ CHARAKTERISTIKY



**GLASS PATIO**

Rohové spojení kolejníc	90° - 270°
Tloušťka skla	6 - 8 - 10 mm
Velikosti skleněných panelů	max. výška 2400 mm max. šířka 800 mm
Typ zasklení	tvrzené jednosklo

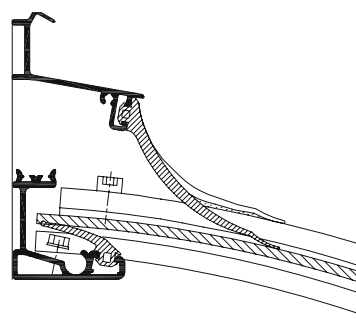
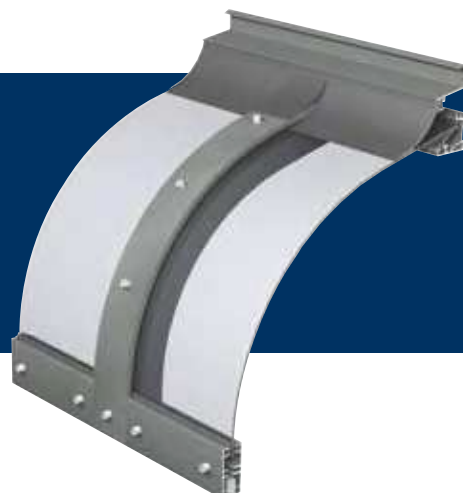


# Cintro

## Doplňkové systémy

Profily systému CINTRO byly vyvinuty pro architektonická řešení s využitím ohýbaných profilů.

Možnosti použití systému jsou nesčetné a lze z něj též konstruovat světlíky. Je možné použití různých druhů výplní včetně tabulového skla. Systém je proto ideální pro aplikace, kde je vyžadován průnik velkého množství denního světla.



### ROZMĚROVÉ CHARAKTERISTIKY



#### CINTRO

Vnitřní pohledová šířka	60 mm
Vnější pohledová šířka	60 mm
Výška krycích lišt	8 mm
Výška nosných profilů	8 - 35 mm
Modul setrvačnosti nosných profilů	$I_x = 0,2 \text{ do } 9,8 \text{ cm}^4$
Tloušťka výplně	od 2 mm do 32 mm



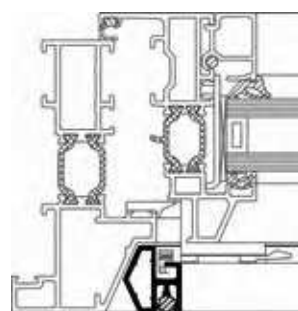
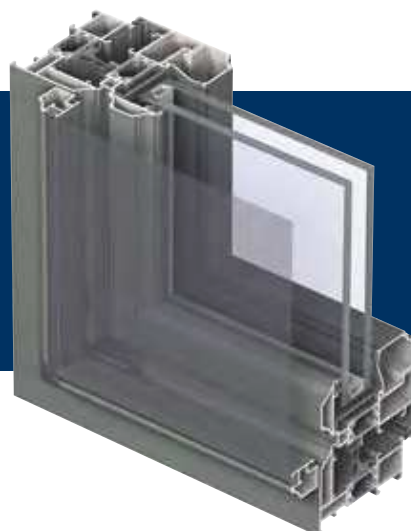


# Mosquito

## Doplňkové systémy

Mosquito je systém sítěk, které lze umístit na okna, dveře nebo posuvné dveře a tím chránit obytný prostor před hmyzem. Systém je slučitelný s Reynaers systémy oken a dveří a také se systémy oken a dveří od jiných dodavatelů a z jiných materiálů.

Mosquito je nabízen v různých estetických provedeních: funkcionální, softline a renesance.



### ROZMĚROVÉ CHARAKTERISTIKY

Varianta	OKNA PROTI HMYZU	DVEŘE PROTI HMYZU	POSUVNÉ DVEŘE PROTI HMYZU
Hloubka systému	15 mm/22 mm	28 mm	28 mm
Spojení rohů	plastové rohové prvky	lisované hliníkové rohovníky	lisované hliníkové rohovníky

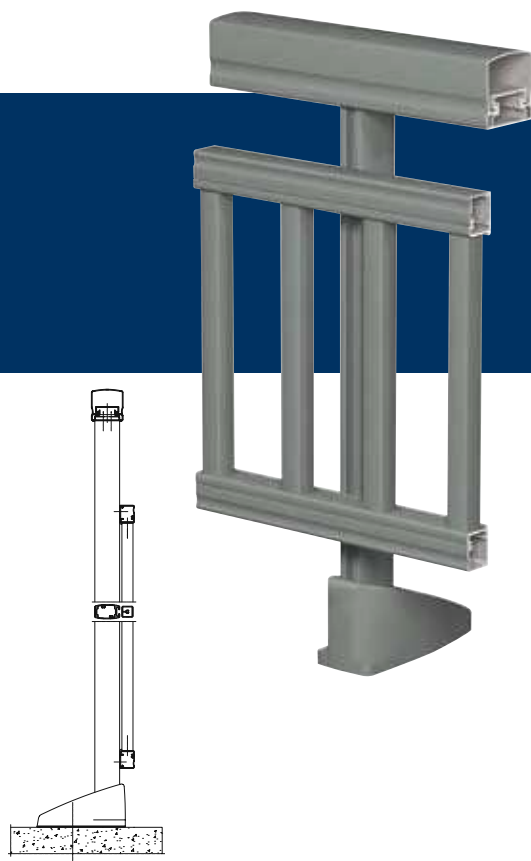


# RB 10

## Doplňkové systémy

Systém RB10 byl testován v renomovaných zkušebních centrech podle přísných evropských norem a zaručuje optimální úroveň bezpečnosti.

Zábradlí RB10 nabízí řadu tvarů: funkcionální, eliptické nebo softline. Do systému je také možné vkládat různé typy výplní, včetně plexiskla nebo akrylátových desek, které mohou být buď vloženy mezi vodorovné nosné profily, nebo jsou přímo napojeny do madel.



### VLASTNOSTI - NORMY

STS 54  
NEN 6702  
NF P01-013  
Polská norma pro zábradlí

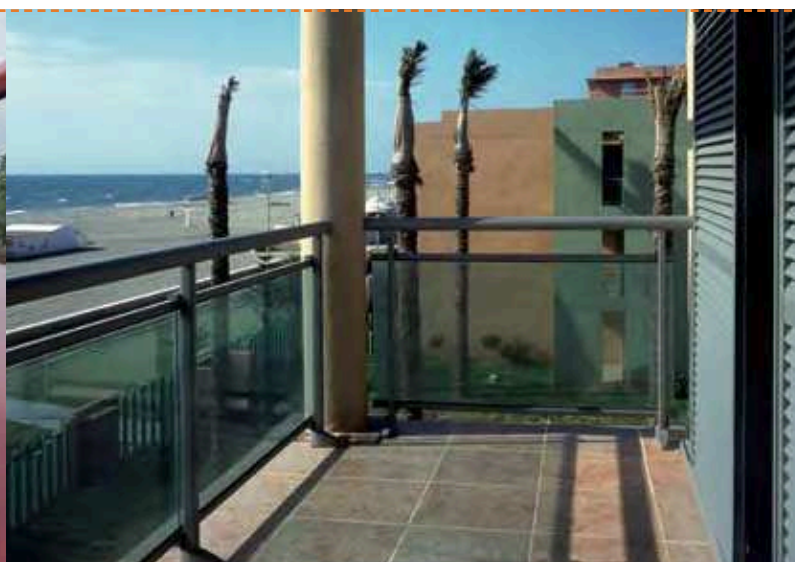
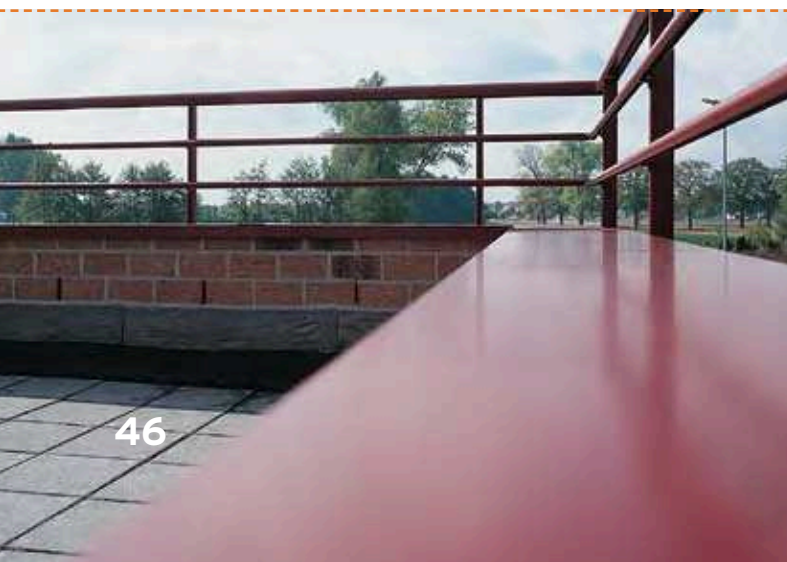
### MOŽNOSTI PROVEDENÍ



Funkcionální

Elipsa

Softline

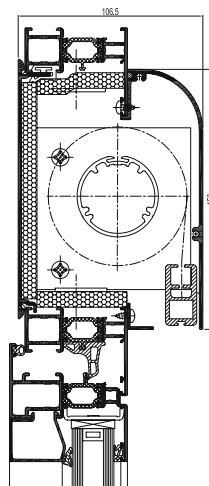




# Reynascreen

## Doplňkové systémy

Integrovaný protisluneční systém rolet Reynascreen lze kombinovat se všemi Reynaers systémy oken a dveří a je možno jej ovládat ručně nebo elektricky. Přídavný materiál v krytu rolety zajišťuje tepelnou izolaci. Reynascreen lze kombinovat se systémem sítěk proti hmyzu Mosquito.



### ROZMĚROVÉ CHARAKTERISTIKY



#### REYNASCREEN

Vnější kryt	Šířka	profil + 43.5 mm
	Výška	150 mm
Vnitřní kryt	Šířka	profil + 5 mm
	Výška	150 mm
Boční vedení	Šířka	20 mm
	Výška	41.5 mm



# BEZPEČNOSTNÍ ŘEŠENÍ

Bezpečnostní systémy Reynaers zahrnují produkty požární a kouřové ochrany a systémy proti vloupání a průstřelu. Tyto systémy nijak neomezují možnosti vzhledu a širokou paletu barev. Reynaers podrobně sleduje poslední technický vývoj v oblasti systémů pro bezpečnost. Pro všechny naše systémy předkládáme výsledky zkušebních protokolů, ty v mnoha případech značně převyšují stávající normy.

## 1. Ochrana proti vloupání

Reynaers nabízí na výběr několik úrovní odolnosti proti vloupání. Tato klasifikace je založena na typu narušitele, jeho chování, místě použití a riziku. Existují různé možnosti pro dodatečnou bezpečnost hliníkových oken, dveří a posuvných dveří. Například tvar speciálních bezpečnostních kování s několika zamykacími body nebo výztuhy v oblasti zasklení. Navíc kovové díly kování jsou zakomponovány do systému bez možnosti odvrtání nebo vysunutí. Toto provedení téměř znemožňuje zlodějům vyvrtat nebo páčidlem otevřít okno. Větší jistotou bezpečí může být fakt, že polohu okna lze měnit pouze pokud je zavřené.

## 2. Ochrana proti ohni a kouři

V současné době vzrůstá počet případů požadavků na požární odolnost. Proto je pro Reynaers velice důležitý vývoj nových výrobků. Od začátku se Reynaers rozhodl poskytnout svým zákazníkům úplné řešení vývojem požárně odolných pevných stěn a dveří (CS68-FP, CS -77FP 60/30) a fasád (CW50-FP). Všechny zkoušky jsou prováděny v souladu s posledními Evropskými normami (EN 1363-1 a všemi souvisejícími normami). Touto cestou poskytujeme nejširší možné pokrytí požadavků protipožárním systémem Reynaers.

## 3. Systémy odolné proti průstřelu

Systémy odolné proti průstřelu (CS77-BP pevné, otevíravě-sklopné, dovnitř a ven otvíravé dveře) jsou v první řadě používány do vojenských nebo administrativních budov a také do bank a poštovních úřadů, jelikož tato bezpečnostní řešení poskytují vyšší odolnost vůči vnějšímu poškození (střelnými zbraněmi). Výrobky jsou zkoušeny použitím několika typů kalibrů v laboratoři pro balistický výzkum podle evropské normy EN 1522-1.

## 4. Systémy odolné proti zemětřesení

V zemích, kde zemětřesení je reálným rizikem, musí být systémy zkoušeny na odolnost proti otřesům. Technické specifikace a požadavky závisí ve velké míře na zemi a typu projektu. Reynaers již projekty s odolností proti seismickým otřesům v některých zemích realizoval.



1.



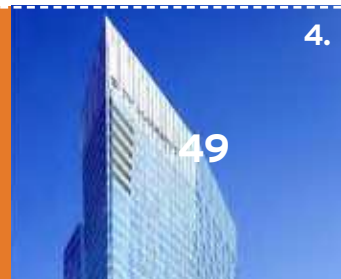
2.



3.



3.



4.



## BARVY

Reynaers nabízí více než 400 vysoce kvalitních barev RAL v lesklém nebo matném provedení. Možné jsou také metalické práškové barvy, eloxáže různých odstínů nebo imitace dřeva.

**Coatex**, strukturovaný lak společnosti Reynaers Aluminium má zvláště přitažlivý vzhled a nabízí vyšší odolnost proti poškrábání než tradiční lak (až o 60 %). Navíc, profily nalakované barvou Coatex vyžadují jen poloviční údržbu oproti tradičnímu laku a to díky své mikrostruktuře, která dává povrchu voděodpudivou vlastnost.

## DOMOTIC

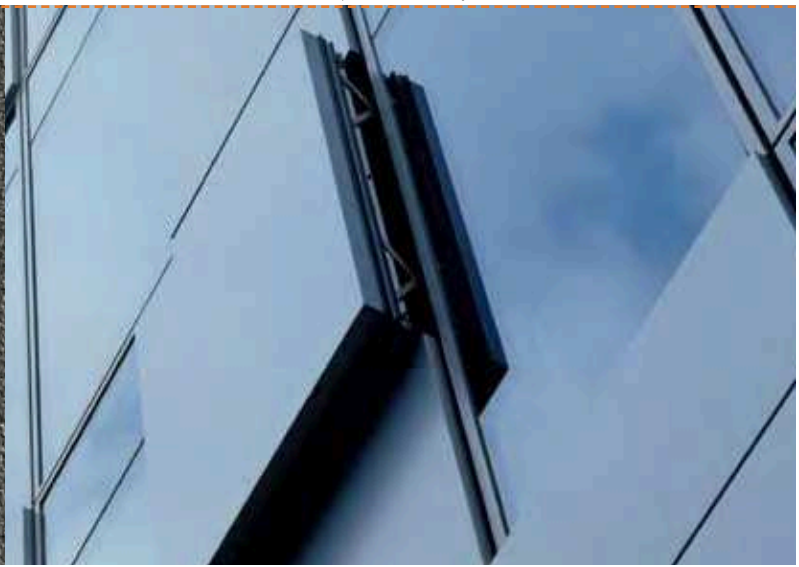
Dosažení většího pohodlí domova nebo kanceláře se postupem času stává hlavní starostí uživatelů. Účinné řízení klimatizace a lepší ochrana proti chladu, větru, slunci, záření a hluku jsou některé z požadavků, které musí brát architekti v úvahu při návrhu budovy.

Použití elektronického ovládání - tj. kombinace mechanického kování a elektroniky - umožňuje prvky na budově, jako okenice, okna a prvky sluneční ochrany, počítačově ovládat lépe než ručně.

Okna, fasády a systémy sluneční ochrany zde hrají podstatnou roli. Slouží jako funkční část mezi venkovním prostředím a interiérem budovy. Reynaers nabízí automatizované řešení, které umožňuje plnou kontrolu větrání a bezpečnostního systému. Okna lze automaticky otvírat, zavírat dotykem tlačítka, dálkovým ovládáním, senzorem nebo centrální řídicí jednotkou v rámci automatizovaného systému budovy.

Zrnitá struktura Coatexu

POW - okno (paralelně výsuvné okno)



# REYNAERS SOFTWARE

Aby zpracovatelé systému měli možnost kalkulovat a zpracovávat projekty, nabízí jim Reynaers řadu softwarových produktů, které obsahují systémy profilů a příslušenství Reynaers. Technické a obchodní informace jsou v softwaru průběžně doplňovány.

## 1. ReynaPro

### Standard pro vaše kalkulace

Výpočtový software ReynaPro nabízí zpracovatelům možnost vytvářet všechny potřebné informace ke tvorbě přehledných a přesných nabídek při tendrování projektů. ReynaPro vytváří cenové nabídky, seznamy materiálů, výrobní plány a lze jej také využít k automatizaci výroby při propojení počítače s výrobním zařízením. Kalkulace jsou možné pro všechny typy systémů. Aktuální data a software lze stahovat přes internet.

Ačkoli je ReynaPro velmi komplexní systém, je tvořen z modulů a je přizpůsobitelný všem firemním potřebám.

### Hlavní výhody

#### Snadné vkládání prvků pro rychlé výsledky

Je možné rychlé vkládání všech typů systémů pomocí jednoduchých dialogových oken. Všechny údaje lze zobrazit pro vnitřní a venkovní pohledy a pohled lze během vkládání měnit.

#### Přesné rozpočty šetří čas a materiál

Systém vytváří rozpočty a optimalizace nákupních cen, prodejních cen, objednávací a nářezové listy profilů, kování a zasklení.

#### Účinné spojení s programem word pro profesionální nabídky pro zákazníky

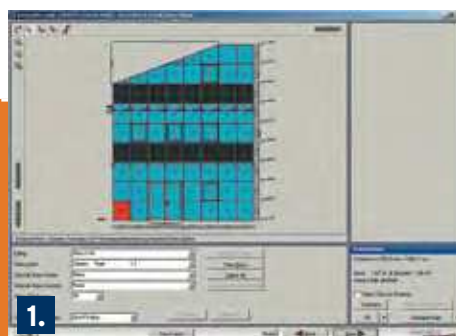
Na základě rozpočtu lze vytvořit různé typy dokumentů a zpracovat je do textového editoru nebo Wordu či Excelu.

#### Elektronické objednávání umožňuje rychlé a bezchybné zpracování

Seznamy materiálů se skládají z profilů, spojovníků, příslušenství a těsnění. Pomocí Elektronického Objednávkového Systému (EOS) lze seznam materiálů poslat elektronickou formou do společnosti Reynaers, která zajistí správné a rychlé zpracování.

#### Efektivní montáž díky vyspělé přípravě na pracovišti

Dokumentace vám poskytne podklady k tomu, jak skládat jednotlivé položky: každý profil, každá součástka, každý kus skla a každý díl příslušenství mají stanovený samostatný popis pro výrobu. Možnost odeslání výsledků zpracované zakázky rovnou do pily nebo obráběcího centra umožňuje předejít chybám při řezání.





### **Spojení s CAD programem**

Je možno provést jednoduchý výstup do dxf nebo dwg formátu. Program má vytvořeno propojení s Auto CADem. Vygenerované řezy jsou velmi přesné a vzhledově sympatické. Volitelně lze také využívat vlastní integrovaného programu CAD.

### **Rozhraní pro 3D systémy sloužící k virtuálním vizualizacím s přesnými rozměry**

Import 3D prvků z různých CAD konstrukčních systémů a programů pro zimní zahrady, jako například program Cover pro 3D konstrukce zimních zahrad.

### **Data pro strojní operace**

Pily a CNC stroje od mnoha výrobců jsou podporovány programem ReynaPro. Automatické odhalení případné výrobní kolize zajišťuje správný výsledek. Používáním čárových kódů na štítcích program zaručuje, že budou správně zadány činnosti na správném profilu.

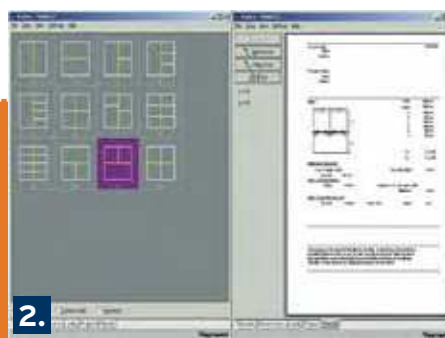
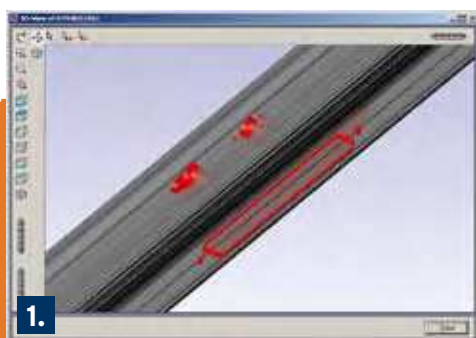
### **Výpočty základních momentů setrvačnosti a hodnot U**

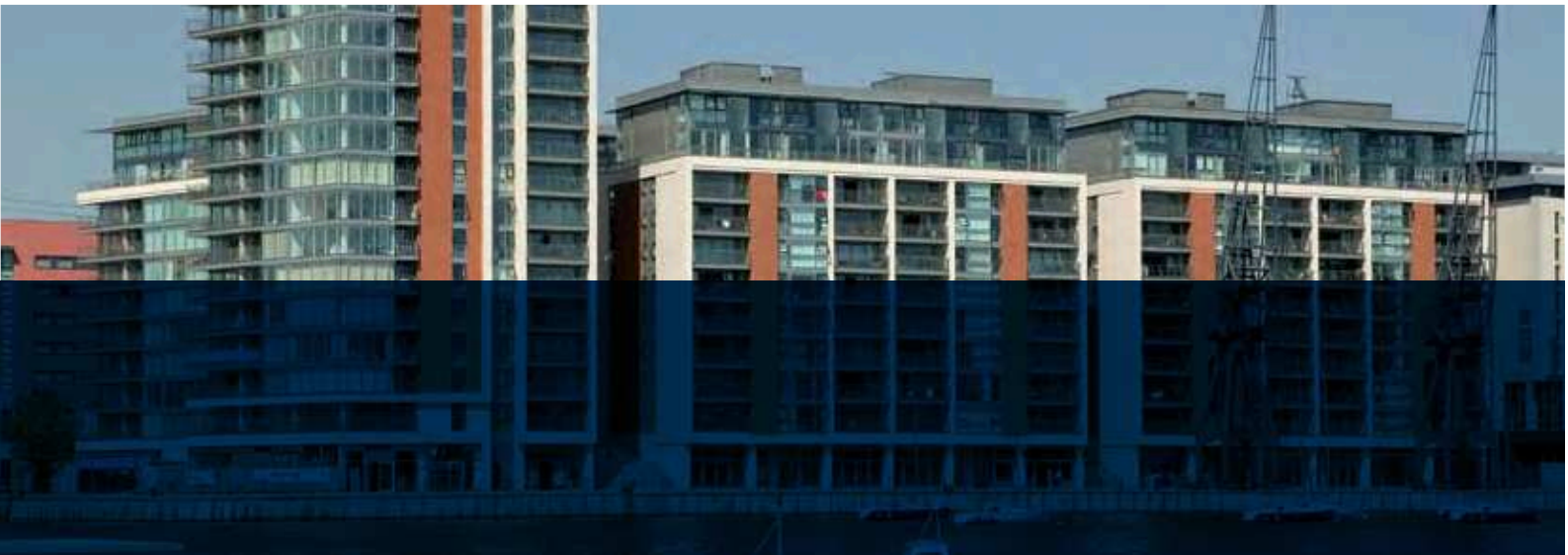
## **2. Reynaers Statica**

### **Ideální pro kalkulaci momentů setrvačnosti**

Program Reynaers Statica byl speciálně vyvinut pro společnost Reynaers, aby svým zpracovatelům umožnil statické výpočty hliníkových konstrukcí s ohledem na tlak větru, výšku budovy, tloušťku zasklení, tvar profilů a bezpečnostní součinitele... Konečný výsledek vyjadřuje hodnotu potřebného momentu setrvačnosti  $I_x$  a  $I_y$  v  $\text{cm}^4$  podle příslušných norem.

- Způsobilost kalkulovat okna, dveře, zimní zahrady a fasádní stěny pomocí typických modelů
- Počítá podle příslušných norem
- Vytváří vzhledné výstupy s obchodními a technickými daty včetně hodnot použitých pro výpočet momentů setrvačnosti  $I_x$  a  $I_y$
- Uživatelsky přátelské rozhraní





### 3. SKINcad

Speciálně vyvinutý software pro výpočty a výrobu komplexních 3- rozměrných konstrukcí v Reynaers systému CW50.

- Vytváří ucelený seznam pro objednání materiálu a výrobní plán včetně:
  - Znáznornění výroby komplikovaných spojů krok za krokem
  - Vyobrazení všech profilů se správným úhlem řezu, délkou a pozicí frézování
  - Všechna nářezových plánů profilů a skel a 3-rozměrný výstup na obrazovku nebo na papír
- Obsahuje komplexní knihovnu profilů, spojů a přídatných prvků pro systém Reynaers CW50 tento CAD-Reynaers 3D šetří čas výpočtu pro fasádní systém se složitým tvarem

### 4. Cover

Cover je 3D program pro návrh a kalkulace střech zimních zahrad. Hlavním obchodním znakem je možnost předvést, jak bude klientova vysněná zimní zahrada ve skutečnosti vypadat před jeho vlastním domem.

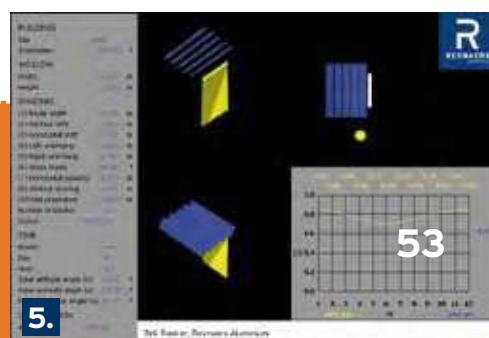
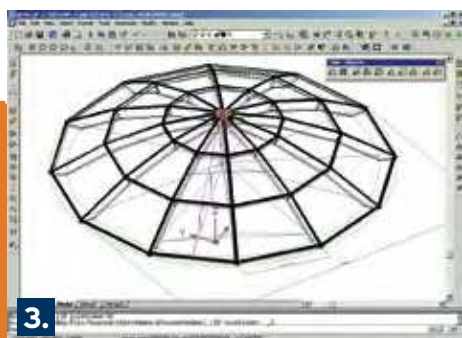
Cover vytváří řadu výstupů jako např. optimalizovaný objednávkový list s cenami nebo přehledné výkresy. Lze exportovat boční stěny z okenního systému do programu ReynaPro, což umožňuje detailní editaci svislých stěn.

Ostatní typy výstupů a výkresů, které je možné získat z programu Cover: nářezový plán, seznam materiálu, seznam skel a také detaily k profilům, sklům a jednotlivým řezům.

### 5. BS Control

Software pro výpočet následujících parametrů:

- Diagramy zastínění vlivem umístění slunolamů na fasádě
- Výpočty slunečních úhlů
- Výpočty snížení denního světla vlivem sluneční clony
- Výpočty vlivu slunečních clon na energetické vlastnosti fasády





## SLUŽBY REYNAERS

Reynaers Aluminium soustavně naslouchá požadavkům a přáním zpracovatelů, architektů, dodavatelů, investorů a koncových uživatelů. Reynaers vyvíjí různé **technické a obchodní nástroje**, které lze účinně užívat k práci mnoha způsoby.

Naším zákazníkům je k službám velký okruh nástrojů a služeb:

- vždy aktuální technické a obchodní informace na našich webových stránkách
- technická podpora a školení, jak teoretické tak praktické
- vybavení nástroji
- poradenství v automatizaci výrobní linky
- software pro cenové kalkulace, návrhy, objednávky, atd.
- podpora prodeje (obchodní školení, reklamní materiály, produktové brožury, atd.)
- veletrhy

Podporujeme architektky následujícími službami:

- poradenská činnost během návrhu stavby
- tvorba projektových řešení
- katalogy pro architektky se systémovými řešeními
- architektonický časopis pro inspiraci
- organizace seminářů
- veletrhy

### EXTRANET

Na stránce extranetu mají naši partneři možnost přístupu k některým technickým informacím jako např.:

- katalogy systémů
- katalog pro architektky
- data pro software
- dokumentace k novým systémům
- přehled aktuálního výzkumu a vývoje projektů
- přehled pokračujících projektů
- ostatní technické informace

## REYNAERS INSTITUT

Reynaers Institut ve městě Duffel (Belgie) je mezinárodní informační a technické centrum a místo setkání našich zákazníků, dodavatelů, architektů a zaměstnanců.

Reynaers Institut umožňuje spojit síly k vývoji nových myšlenek, experimentům a sdílení vědomostí o hliníkových a dalších souvisejících konstrukcích. Založením Reynaers Institutu směřujeme k vývoji okenních a dveřních systémů jako globálního řešení pro návrh staveb. Reynaers Institut slouží k provádění zkoušek, testům automatizace a školení. Ve zkušebně jsou zkoušeny všechny naše systémy podle příslušných evropských norem. V centru automatizace představujeme nejnovější vybavení a technologie pro proces automatizace zpracování našich systémů.

Institut také nabízí možnost provádět školící kurzy, semináře a prezentace výrobků.

# CELKOVÉ ŘÍZENÍ KVALITY

Reynaers Aluminium má za cíl, aby byl svými partnery ceněn i za 10 let. Spokojenost zákazníka a zajištění kvality jsou úzce provázány. Obě složky stojí vysoko na našem seznamu priorit. Usilujeme společně s našimi dodavateli o záruku vysoké kvality.

## Reynaers nabízí jistotu: 10 let systémová záruka

Naše oddělení kontroly kvality provádí v každé fázi výrobního procesu velmi přísné kontroly, které nám umožňují zaručit, že náš systém splňuje technická osvědčení a normy.

Navíc poskytujeme 10 let systémovou záruku. Vztahuje se na hliník, lakovaný nebo eloxovaný povrch, a zároveň na izolaci a příslušenství.

## ISO 9001:2000 certifikace: prokazujeme stálou kontrolu kvality

Úsilí o kvalitu není u Reynaers Aluminium prázdňým pojmem. Neustále a systematicky aktualizujeme naši kontrolu kvality, jak osvědčuje náš certifikát ISO9001:2000

K získání a udržení tohoto certifikátu jsou všechna naše oddělení odpovědná za návrh, vývoj a dodávky našich produktů a služeb pravidelně kontrolována.

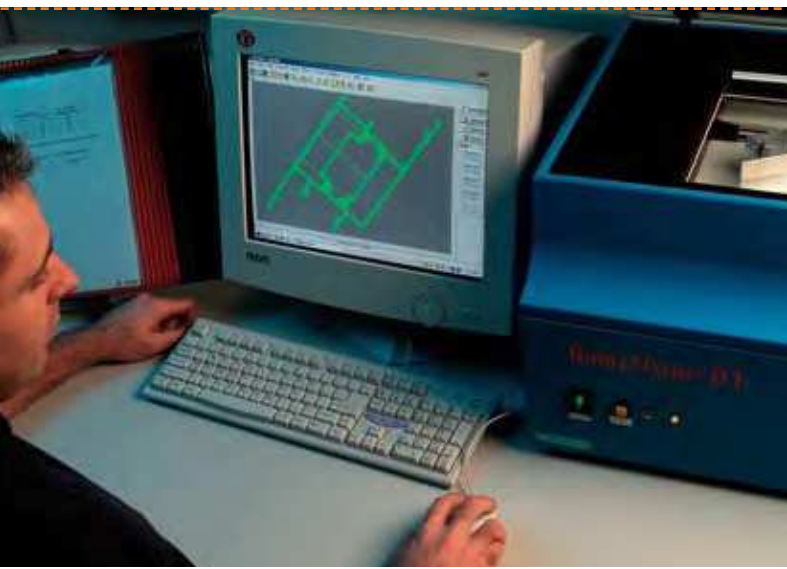


## Qualicoat je zárukou špičkové kvality laku

Všechny naše partnerské lakovny nesou známku evropské kvality Qualicoat, která vyjadřuje fakt, že prováděné povrchové úpravy splňují specifické požadavky s ohledem na prodej, trvanlivost, odolnost proti UV-záření atd. a poskytují tak nejvyšší možnou známku kvality lakování.

## Qualanod zaručuje optimální kvalitu eloxáže

Všichni naši dodavatelé eloxáže nesou známku evropské kvality Qualanod, a tedy splňují specifické požadavky tohoto druhu povrchové úpravy s ohledem na prodej, trvanlivost, odolnost proti UV-záření atd. Nabízíme tak nejlepší dosažitelnou záruku kvality eloxáže.





**REYNAERS SYSTEMS s.r.o.**

Čimická 72a, 182 00 Praha 8  
t +420 220 571 674-5 · f +420 220 570 345  
www.reynaers.com · info@reynaers.cz

Podklady pro architekty a projektanty:  
www.reynaers-architekt.cz

**REYNAERS SYSTEMS s.r.o.**

Miletičova 1, 821 08 Bratislava, Slovak Republic  
t +421 2 55 64 1231 · f: +421 2 55 64 1233  
www.reynaers.com · info@reynaers.cz

Katalóg pre architektov:  
www.katalogprearchitektov.sk